

26.51.43.120

Код ОКПД 2

9032 89 000 0

Код ТН ВЭД ТС

ЗАКАЗАТЬ



УСТРОЙСТВО ПАС-08

Руководство по эксплуатации

ЦКЛГ.421431.003 РЭ



ЗАО "НПП "Центравтоматика"

г. Воронеж

2019



СОДЕРЖАНИЕ

ВВЕДЕНИЕ.....	3
1 НАЗНАЧЕНИЕ	4
2 ТЕХНИЧЕСКИЕ ХАРАКТЕРИСТИКИ	6
3 СОСТАВ ИЗДЕЛИЯ.....	16
4 УСТРОЙСТВО И РАБОТА.....	17
5 ОБЕСПЕЧЕНИЕ ВЗРЫВОЗАЩИЩЕННОСТИ.....	26
6 УКАЗАНИЕ МЕР БЕЗОПАСНОСТИ	28
7 РАЗМЕЩЕНИЕ И МОНТАЖ. ПОДГОТОВКА К РАБОТЕ. ОБЕСПЕЧЕНИЕ ИСКРОБЕЗОПАСНОСТИ ПРИ МОНТАЖЕ И ЭКСПЛУАТАЦИИ	29
8 МАРКИРОВКА И ПЛОМБИРОВАНИЕ	31
9 ТАРА И УПАКОВКА	32
10 ВОЗМОЖНЫЕ НЕИСПРАВНОСТИ И СПОСОБЫ ИХ УСТРАНЕНИЯ.....	33
11 ТЕХНИЧЕСКОЕ ОБСЛУЖИВАНИЕ	34
12 ХРАНЕНИЕ И ТРАНСПОРТИРОВАНИЕ	34
ПРИЛОЖЕНИЕ А - СХЕМЫ И РИСУНКИ ПАС-08	35
ПРИЛОЖЕНИЕ Б - ПРОГРАММИРОВАНИЕ ПАС-08 С ПОМОЩЬЮ ПРОГРАММАТОРА ПРГ-01.....	40



Настоящее руководство по эксплуатации ЦКЛГ.421431.003 РЭ (в дальнейшем – ЦКЛГ.421431.003 РЭ) предназначено для изучения принципа действия, конструкции устройства ПАС-08 (в дальнейшем – ПАС-08), обеспечения правильной и безопасной эксплуатации его в течение всего срока службы.

Для изучения порядка программирования ПАС-08 и программирования связи с сетью верхнего уровня контроля и управления предназначено руководство пользователя ЦКЛГ.421431.003 ИЗ, входящее в комплект поставки.

Уровень подготовки обслуживающего персонала - слесарь КИП и А не ниже пятого разряда.

ЦКЛГ.421431.003 РЭ распространяется на приборы ПАС-08, выпущенные после 31.10.2018 г.



1 НАЗНАЧЕНИЕ

1.1 Устройство ПАС-08 является специализированным программируемым микропроцессорным контроллером и предназначено для управления отсекающими клапанами и для аварийной сигнализации и блокировки насосов, эксплуатируемых во взрывоопасных зонах помещений и наружных установок.

Аварийная сигнализация и блокировка насосов осуществляется модулем блокировки насоса МБН ЦКЛГ.421416.001 (далее - модуль МБН).

Управление отсекающими клапанами осуществляется модулем управления клапаном МУК ЦКЛГ.421417.001 (далее – модуль МУК).

Модули ввода–вывода (МБН или МУК) с точки зрения выполняемого алгоритма управления или блокировки независимы друг от друга и от состояния центрального процессора устройства. Количество и тип поставляемых модулей определяется при заказе.

1.2 ПАС-08 соответствует техническому регламенту "О безопасности оборудования для работы во взрывоопасных средах" (ТР ТС 012/2011) и предназначен для эксплуатации в составе систем противоаварийной защиты (ПАЗ).

1.3 Область применения ПАС-08 – взрывоопасные зоны помещений и наружных установок согласно маркировке взрывозащиты.

1.4 ПАС-08 имеет взрывозащищенное исполнение по ГОСТ 31610.0-2014 с уровнем взрывозащиты "особовзрывобезопасный", вид взрывозащиты "искробезопасная электрическая цепь i " входных цепей модулей МБН ЦКЛГ.421416.001 и модулей МУК ЦКЛГ.421417.001 по ГОСТ 31610.11-2014, маркировка взрывозащиты

[Ex ia Ga] IIC В КОМПЛЕКТЕ ПАС-08.

1.5 ПАС-08 имеет степень защиты, обеспечиваемую оболочкой, - IP20 по ГОСТ 14254-2015.

1.6 Вид климатического исполнения – УХЛ 4.2 по ГОСТ 15150-69.

Условия эксплуатации ПАС-08:

- температура окружающего воздуха - от плюс 5 до плюс 50 °С;
- относительная влажность воздуха – 80 % при температуре 35 °С и более низких температурах без конденсации влаги;
- атмосферное давление - от 84,0 до 106,7 кПа;
- вибрационные воздействия с частотой от 10 до 55 Гц и амплитудой смещения не более 0,15 мм;



– содержание агрессивных примесей в окружающем воздухе должно быть в пределах санитарных норм.

1.7 Питание ПАС-08 осуществляется от сети переменного или постоянного тока напряжением от 120 до 267 В.



2 ТЕХНИЧЕСКИЕ ХАРАКТЕРИСТИКИ

2.1 ПАС-08 выпускается в исполнениях в соответствии с таблицей 2.1.

Таблица 2.1

Обозначение исполнения	Шифр исполнения	Количество модулей ввода-вывода	Тип модулей ввода-вывода
ЦКЛГ.421431.003	ПАС-08-*1	до 6	Модули МБН ЦКЛГ.421416.001, код 1
ЦКЛГ.421431.003-01	ПАС-08-*2	до 6	Модули МУК ЦКЛГ.421417.001, код 2
ЦКЛГ.421431.003-02	ПАС-08-*1*2	до 6	Модули МБН и МУК
ЦКЛГ.421431.003-04	ПАС-08-*2-6РП	до 6	Модули МУК ЦКЛГ.421417.001, код 2
* Количество модулей ввода-вывода: МБН – перед кодом 1, МУК – перед кодом 2			

П р и м е ч а н и е: Исполнение ПАС-08-*2-6РП комплектуются двумя модулями питания, включенными по схеме «горячего» резервирования.

2.2 ВХОДНЫЕ СИГНАЛЫ

Входными сигналами являются:

- сигналы дискретных датчиков с импедансом от 0 до 2,5 кОм в замкнутом состоянии (нормально открытом - "НО") и импедансом от 10 кОм до бесконечности в разомкнутом состоянии (нормально закрытом - "НЗ");
- сигналы индуктивных датчиков соответствующих стандарту IEC 60947-5-6-2000 (EN 50227 "NAMUR"): $U_o = 8,2 \text{ В}$, $R_o = 1 \text{ кОм}$, нормально закрытое состояние "НЗ" - ток в цепи датчика ниже 1,55 мА; нормально открытое состояние "НО" - ток в цепи датчика свыше 1,75 мА;
- сигнал от блок-контакта магнитного пускателя насоса в виде напряжения 220 В, 50 Гц на дополнительном входе модуля МБН;
- физические сигналы интерфейса RS-485 по двум портам "MASTER" и "SLAVE" (протокол MODBUS), позволяющие организовать взаимодействие с локальной сетью нижнего уровня и сетью верхнего уровня контроля и управления.

Входные сигналы принимаются модулями МБН и МУК (шесть входных сигналов на модуль). Модуль программно конфигурируется для приема сигналов от дискретных датчиков или датчиков соответствующих стандарту IEC 60947-5-6-2000 (EN 50227 "NAMUR").



В режиме питания датчиков искробезопасная цепь модулей МБН и МУК обеспечивает напряжение постоянного тока U_0 не более 14 В (напряжение холостого хода). Максимальный выходной ток I_0 ограничивается на уровне 14 мА (ток короткого замыкания). При этом суммарная допустимая емкость (емкость нагрузки и линии связи) и индуктивность (индуктивность нагрузки и линии связи) электрических цепей, подключенных к искробезопасным цепям модулей МБН и МУК (включая емкость и индуктивность линии связи) не должна превышать величин приведенных в таблице 2.2.

Таблица 2.2

Подгруппа взрывозащищенного электрооборудования	Суммарная допустимая емкость C_0 , мкФ	Суммарная допустимая индуктивность L_0 , мГн
II А	17,0	600
II В	4,0	300
II С	0,7	80

П р и м е ч а н и я:

1 Каждый вход модуля МБН или МУК может быть запрограммирован на активный сигнал в виде замыкания контакта датчика (прямой вход) или размыкания контакта датчика (инверсный вход).

2 При работе с датчиками стандарта IEC 60947-5-6-2000 (EN 50227 "NAMUR") модуль обеспечивает диагностирование обрыва и короткого замыкания цепи датчика.

2.3 ВЫХОДНЫЕ СИГНАЛЫ

Выходными сигналами являются:

- Замыкающие контакты реле для модуля МБН и переключающие контакты реле для модуля МУК. Максимальное коммутируемое напряжение переменного тока - 220 В, максимальный коммутируемый ток - 2,0 А.
- Сигналы предупредительной сигнализации состояния системной шины питания +5 В и +12В (свечение соответствующего светодиода на передней панели МП-08 и замыкание ключа управления – "сухого контакта"). Напряжение постоянного тока, прикладываемое к ключу управления, не должно превышать 50 В, ток, протекающий через ключ, не должен превышать 600 мА.

2.4 ПАС-08 ОБЕСПЕЧИВАЕТ

2.4.1 Конструктивное исполнение ПАС-08 обеспечивает:



- размещение 6 модулей ввода-вывода;
- ввод входных и вывод выходных сигналов через разъемные соединения;
- формирование напряжения питания модулей +12 В и +5 В модулем МП-08;
- взаимодействие с сетью верхнего уровня контроля и управления (порт 0 интерфейса RS-485, протокол MODBUS, режим "SLAVE") посредством модуля МЦП-08;
 - создание посредством модуля МЦП-08 локальной сети, предназначенной для подключения к ПАС-08 приборов световой сигнализации ПСС-07 производства ЗАО «НПП «Центраutomатика». Подключение приборов ПСС-07 позволяет организовать световую сигнализацию состояния входных дискретных сигналов на выносном табло со световыми ячейками большого размера и повышенной яркости. Всего в локальной сети может быть 1 или 2 прибора ПСС-07. Связь осуществляется по порту 1 интерфейсу RS-485, протокол «ModBus», ПАС-08 – MASTER, ПСС-07 – SLAVE;
 - архивирование событий с привязкой к реальному времени в модуле МЦП-08;
 - взаимодействие с сервисной программой PRG08.exe или портативным программатором ПРГ-01 через модуль МЦП-08;
 - звуковую предупредительную и аварийную сигнализацию в модуле МЦП-08.

2.4.2 Реализацию алгоритмов аварийной сигнализации, блокировки и управления насосами в модуле МБН, в том числе:

- прием дискретных сигналов по входам D1.0 - D1.5 от двухпозиционных датчиков состояния объекта, эксплуатируемых во взрывоопасных зонах помещений и наружных установок;
- прием сигнала по входу IN1 AC от блок-контакта магнитного пускателя насоса, характеризующего состояние электродвигателя насоса ВКЛ/ОТКЛ;
- световую предупредительную и аварийную сигнализацию на передней панели модуля "ВХОД 1 – ВХОД 6" (в режиме "предупредительной сигнализации" - прерывистым светом с частотой 1 Гц, в режиме "аварийной сигнализации" - прерывистым светом с частотой 2 Гц);
- звуковую предупредительную и аварийную сигнализацию, звуковая сигнализация осуществляется прерывистым звуком. Частота предупредительной сигнализации – 1000 Гц, частота прерывания звука – 1 Гц. Частота аварийной сигнализации – 3000 Гц, частота прерывания звука – 2 Гц;
- световая и звуковая сигнализации квитируются нажатием кнопки "КВИТИР" на лицевой панели модуля МБН, при этом осуществляется гашение звукового сигнала и перевод прерывистого светового сигнала в непрерывное свечение, нажатие кнопки



"СБРОС" также снимает звуковой сигнал и переводит светодиодные индикаторы в непрерывное свечение. Непрерывное свечение индикатора после квитирования сохраняется до тех пор, пока датчик на соответствующем входе не перейдет в состояние "НОРМА" и не нажата кнопка "СБРОС";

- формирование выходного сигнала на реле аварийного останова насоса с программируемой задержкой вывода сигнала на время от 1 до 60 с с дискретностью 1 с;
- алгоритм исключения аварийного останова насоса по низкому давлению нагнетания при пуске на время от 1 до 60 с от момента включения электродвигателя.

2.4.3 Реализацию алгоритма управления отсечными клапанами в модуле МУК, в том числе:

- 1) по сигналам конечного выключателя
 - прием дискретного входного сигнала "КЛАПАН ОТКРЫТ" от конечного выключателя по входу D1.0;
 - прием дискретного входного сигнала "КЛАПАН ЗАКРЫТ" от конечного выключателя по входу D1.1;
 - звуковая предупредительная сигнализация срабатывания конечных выключателей (звуковая сигнализация осуществляется прерывистым звуком частотой 1000 Гц, частота прерывания звука сигнализации – 1 Гц);
 - световая сигнализация состояния клапана "КЛАПАН ОТКРЫТ" и "КЛАПАН ЗАКРЫТ" на светодиодах, расположенных на передней панели модуля (прерывистым светом с частотой 1 Гц, с возможностью квитирования световой и звуковой сигнализации кнопкой "СБРОС СИГНАЛИЗАЦИИ МУК" на модуле МЦП-8 со снятием звукового сигнала и переводом прерывистого светового сигнала в непрерывное свечение);
- 2) по сигналам параметров технологического процесса, ручного или автоматического управления от системы ПАЗ
 - прием дискретного входного сигнала по входу D1.2 автоматическое (удаленное) управление "АУ РАЗРЕШИТЬ";
 - прием дискретного входного сигнала по входу D1.3 команда автоматического управления "КЛАПАН ОТКРЫТЬ";
 - прием дискретного входного сигнала по входу D1.4 команда автоматического управления "КЛАПАН ЗАКРЫТЬ";
 - прием дискретного входного сигнала по входу D1.5 резерв;



– световая сигнализация состояния дополнительных дискретных сигналов автоматического управления на светодиодах, расположенных на передней панели модуля – "АУ РАЗРЕШИТЬ", " КЛАПАН ОТКРЫТЬ", "КЛАПАН ЗАКРЫТЬ", "ДОП";

3) формирование команд дистанционного ручного управления "ОТКРЫТЬ" и "ЗАКРЫТЬ" нажатием кнопок "ОТКРЫТЬ" и "ЗАКРЫТЬ", расположенных на передней панели модуля. Нажатие кнопок сопровождается кратковременным звуковым сигналом. Кнопки снабжены элементом защиты от несанкционированного доступа в виде пломбируемой защелки;

4) формирование дискретного выходного сигнала управления клапаном "УПРАВЛЕНИЕ ВКЛЮЧЕНО" на реле с самоблокировкой. В случае отключения электропитания ПАС-08 МУК обеспечивает обесточивание реле, что позволяет перевести отсекающий клапан в безопасное состояние. При восстановлении питания исключено произвольное переключение реле.

2.4.4 Каждый вход ПАС-08 имеет возможность программирования на активный сигнал в виде замыкания контакта датчика (прямой вход) или размыкания контакта датчика (инверсный вход).

2.5 СВЕТОВАЯ И ЗВУКОВАЯ СИГНАЛИЗАЦИЯ

2.5.1 Модули МБН и МУК имеют световую предупредительную и аварийную сигнализацию по каждому из шести входных сигналов. Различные состояния входного сигнала: активное состояние, обрыв или короткое замыкание линии для сигналов стандарта IEC 60947-5-6-2000 (EN 50227 "NAMUR"), отображаются различным цветом свечения индикатора, определяемым программно.

2.5.2 Дополнительно на передних панелях модулей МБН и МУК установлены два индикатора:

– "СТАТУС" – отображение состояния модуля, прерывистое свечение с частотой 0,5 Гц - нормальный циклический режим работы модуля, отсутствие свечения – неисправность микропроцессора модуля;

– "УПРАВЛЕНИЕ ВКЛЮЧЕНО" – индикация состояния выходного реле, свечение – выходное реле включено, отсутствие свечения – выходное реле выключено.

2.5.3 На передней панели модуля МЦП-8 также установлен индикатор "СТАТУС", отображающий состояние часов реального времени:

– прерывистое свечение с частотой 0,5 Гц – часы реального времени идут;

– отсутствие свечения – часы реального времени стоят.



2.5.4 Предупредительная и аварийная сигнализация по каждому входу МБН и МУК программируются. Срабатывание сигнализации на замыкание или размыкание датчиков обеспечивается программно.

2.5.5 Звуковая сигнализация на МЦП-8 может быть также квитирована по командам с верхнего уровня по интерфейсу RS-485.

2.6 САМОДИАГНОСТИКА

ПАС-08 осуществляет самодиагностику исправности модулей и индикацию нормальной работы устройства прерывистым свечением зеленого светодиода "СТАТУС" с частотой 0,5 Гц и наличием в каждом периферийном модуле индикатора "OUT", сигнализирующего о наличии обмена между модулем центрального процессора МЦП-8 и периферийными модулями. Модуль МЦП-08 дополнительно снабжен индикаторами обмена по интерфейсам RS-485.

2.7 АРХИВИРОВАНИЕ СОБЫТИЙ

2.7.1 Архивирование событий выполняется модулем МЦП-8.

Программное обеспечение чтения и документирования архива приведено в разделе 5 руководства пользователя ЦКЛГ.421431.003 ИЗ.

В общем виде архив состоит из записей, содержащих следующую информацию:

- номер дискретного сигнала;
- код события: предупредительная сигнализация, аварийная сигнализация, норма;
- год, месяц, день месяца, час, минута, секунда обнаружения события.

2.7.2 Для модулей МУК предусмотрены расширенные функции архивирования событий, связанных с изменением состояния входов и выходов модулей МУК:

- события по входу 1: "КЛАПАН ОТКРЫТ" / срабатывание концевого выключателя открытия клапана;
- события по входу 2: "КЛАПАН ЗАКРЫТ" / срабатывание концевого выключателя закрытия клапана;
- нажатие кнопок ручного управления клапаном, расположенных на фронтальной панели модуля МУК: нажатие кнопки "ОТКРЫТЬ", нажатие кнопки "ЗАКРЫТЬ";
- переключение реле модуля МУК, управляющего клапаном: "ВКЛЮЧЕНИЕ" обмотки реле, "ОТКЛЮЧЕНИЕ" (обесточивание) обмотки реле;
- для входов 3-5 (автоматическое дистанционное управление "АУ РАЗРЕШИТЬ", дистанционное управление "ОТКРЫТЬ", дистанционное управление "ЗАКРЫТЬ"), предусмотрено архивирование событий в общем виде, как указано в 2.7.1.



Емкость архива - не менее 1000 событий.

2.7.3 Привязка событий к реальному времени осуществляется часами реального времени, программное обеспечение службы реального времени обеспечивает учет високосного года.

Бесперебойность работы часов обеспечивается резервной литиевой батареей типа CR2032. Срок службы батареи – 5 лет.

2.8 Изоляция электрических цепей ПАС-08 согласно ГОСТ 30852.10-2002 выдерживает в течение 1 мин при нормальных климатических условиях действие испытательного напряжения практически синусоидальной формы частотой (50 ± 2) Гц следующим значением:

- 0,5 кВ - между каждым из контактов разъемов "ИСКРОБЕЗОПАСНЫЕ ЦЕПИ" модулей МБН и МУК и зажимом заземления;
- 1,5 кВ - между зажимом заземления и контактами разъема "СЕТЬ" модуля МП-8;
 - между зажимом заземления и контактами разъемов "РЕЛЕЙНЫЕ ВЫХОДЫ" модуля МКП-8;
 - между каждым из контактов разъемов "ИСКРОБЕЗОПАСНЫЕ ЦЕПИ" модулей МБН и МУК и контактами разъема "СЕТЬ";
 - между каждым из контактов разъемов "ИСКРОБЕЗОПАСНЫЕ ЦЕПИ" модулей МБН и МУК и контактами разъемов "РЕЛЕЙНЫЕ ВЫХОДЫ" модуля МКП-8.

2.9 Электрическое сопротивление изоляции силовых цепей ПАС-08 между зажимом заземления и контактами разъема "СЕТЬ" модуля МП-8 при нормальных климатических условиях - не менее 40 МОм по ГОСТ Р 52931-2008.

2.10 ПАС-08 является устойчивым и прочным при следующих условиях эксплуатации:

- 1) температура окружающего воздуха – от 5 до 50 °С;
- 2) относительная влажность воздуха – 80 % при температуре 35 °С и более низких температурах без конденсации влаги.

2.11 ПАС-08 является устойчивым и прочным к воздействию синусоидальных вибраций в диапазоне частот от 10 до 55 Гц с амплитудой смещения 0,15 мм.

2.12 ПАС-08 выдерживает воздействие магнитных полей сетевой частоты с напряженностью до 40 А/м по ГОСТ Р 52931-2008.

2.13 ПАС-08 в транспортной таре выдерживает воздействия следующих климатических факторов:

- 1) температуры окружающего воздуха – от минус 50 до плюс 50 °С;



2) относительной влажности воздуха – $(95 \pm 3) \%$ при температуре $35 \text{ }^{\circ}\text{C}$.

2.14 ПАС-08 в транспортной таре является прочным к воздействию одной из следующих механико-динамических нагрузок, действующих в направлении, обозначенном на таре манипуляционным знаком "ВЕРХ" по ГОСТ 14192:

- вибрации с частотой от 10 до 55 Гц и амплитудой смещения 0,35 мм;
- ударов со значением пикового ударного ускорения 98 м/с^2 (10 g), длительностью ударного импульса 16 мс, числом ударов 1000 ± 10 ;
- ударов при свободном падении с высоты 500 мм.

2.15 Степень защиты, обеспечиваемая оболочкой ПАС-08, - IP20 по ГОСТ 14254-2015.

2.16 Потребляемая электрическая мощность ПАС-08 не более 20 В·А или 20 Вт.

2.17 Габаритные и установочные размеры ПАС-08 - не более приведенных на рисунках 2.1 – 2.2, глубина - не более 185 мм.

2.18 Масса ПАС-08 - не более 3,2 кг.

2.19 ПОКАЗАТЕЛИ НАДЕЖНОСТИ

2.19.1 ПАС-08 является восстанавливаемым, неремонтируемым, обслуживаемым изделием, контролируемым перед применением.

2.19.2 Средняя наработка на отказ - не менее 100000 ч.

2.19.3 Критерием отказа ПАС-08 считают несоответствие требованиям 2.2- 2.4.

2.19.4 Средний срок службы – 10 лет.

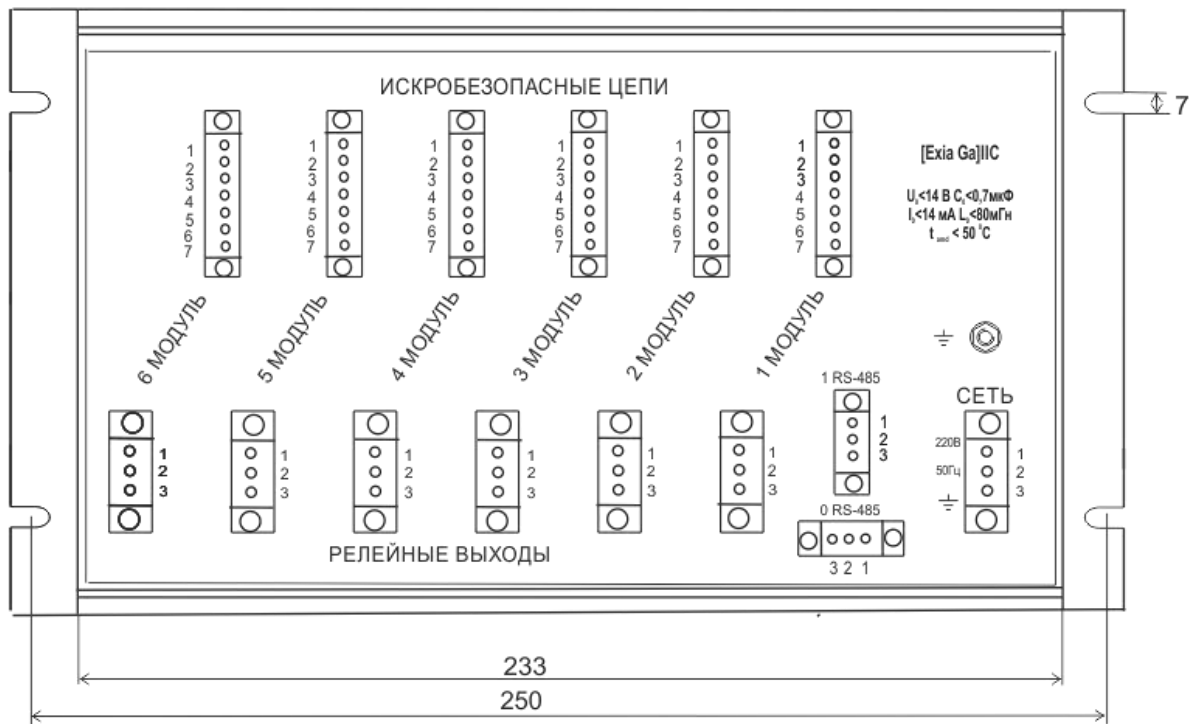
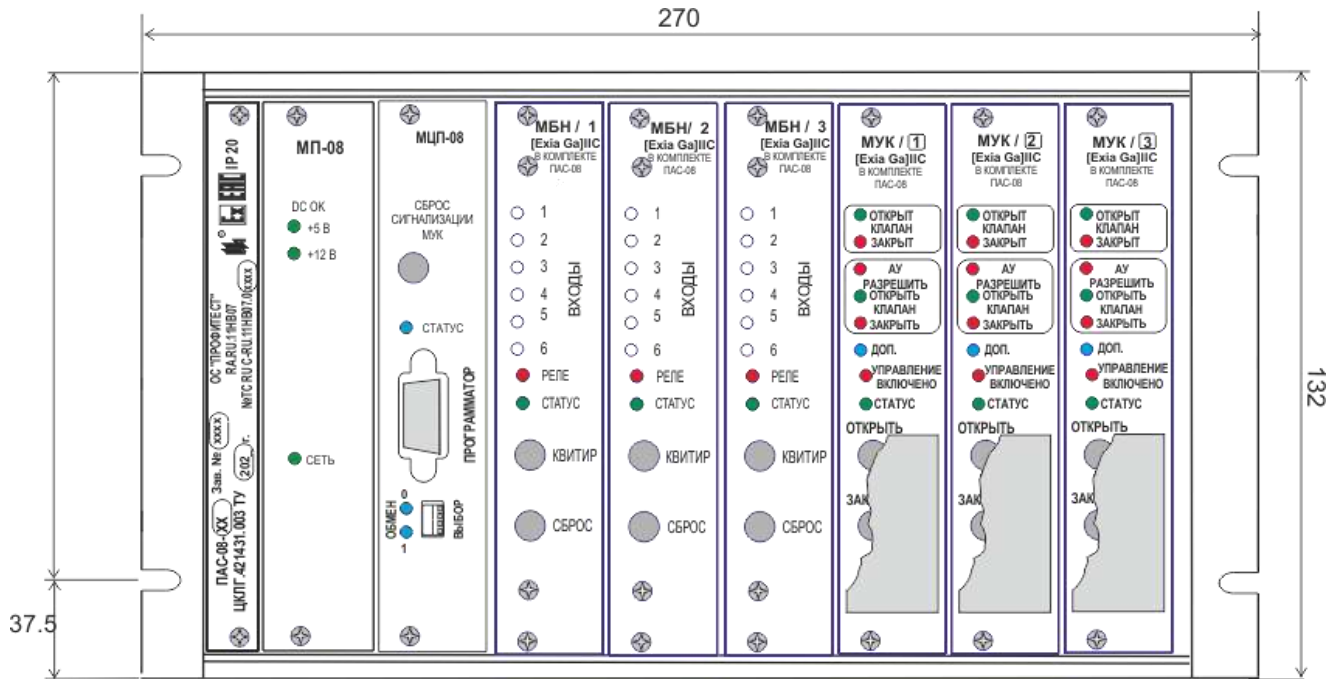


Рисунок 2.1 – Габаритные и установочные размеры ПАС-08-3132 (элементы защиты от несанкционированного доступа к кнопкам управления клапаном показаны условно)

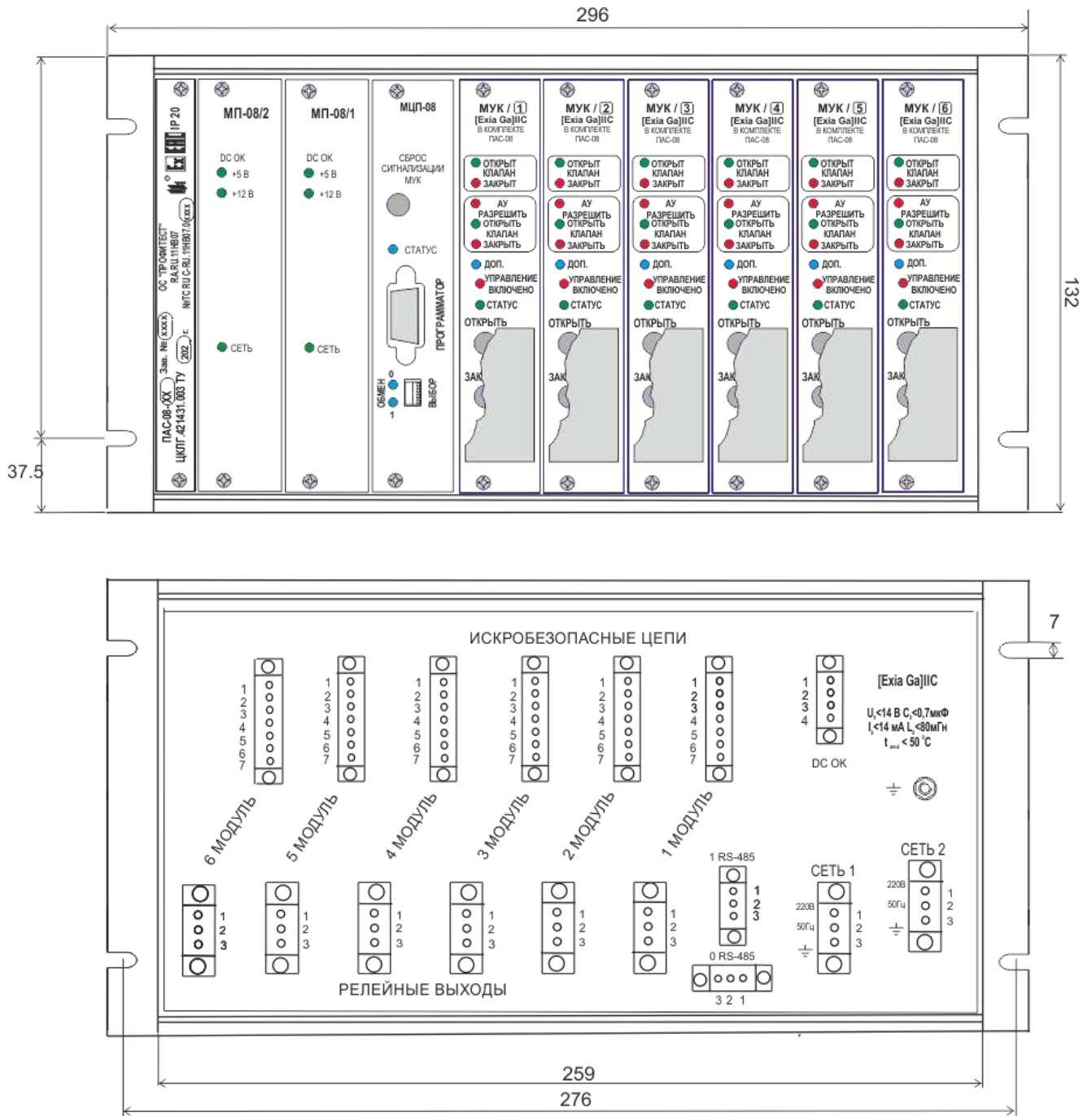


Рисунок 2.2 – Габаритные и установочные размеры ПАС-08-62-6РП



3 СОСТАВ ИЗДЕЛИЯ

В состав изделия входят:

- устройство ПАС-08 по заказу в соответствии с таблицей 2.1, шт.	1
- вставка плавкая ВП2-1-1,0 А, шт.	1
- розетка МС 1,5/3-STF-3,5, шт.	6
- розетка МС 1,5/7-STF-3,81, шт.	2
- розетка MSTB 2,5/3-STF-5,08, шт.	7
- винт М6 х 25, шт.	4
- гайка М6.01.059 ГОСТ 5915-70, шт.	4
- шайба 6.01.059 ГОСТ 10450-78, шт.	4
- шайба 6 65Г ГОСТ 6402-70, шт.	4
- отвертка приборная 3×75, шт.	1

Эксплуатационные документы:

- руководство по эксплуатации ЦКЛГ.421431.003 РЭ, экз.	1
- паспорт ЦКЛГ.421431.003 ПС, экз.	1
- паспорт соответствия техническому регламенту таможенного союза ТР ТС 012/2011 ЦКЛГ.421431.003 ТР ПС, экз.	1
- руководство пользователя ЦКЛГ.421431.003 ИЗ, экз.	1
- компакт-диск с сервисной программой PRG08.exe, шт.	1

П р и м е ч а н и я:

1 При поставке в один адрес партии ПАС-08 допускается прилагать по 1 экз. ЦКЛГ.421431.003 РЭ, ЦКЛГ.421431.003 ИЗ, по одному компакт-диску с сервисной программой PRG08.exe и по одной отвертке на каждые 5 изделий.

2 Программатор ПРГ-01 ЦКЛГ.426469.009, модуль преобразования интерфейсов МПИ-07 ЦКЛГ.426441.001 поставляются по отдельным заказам.

4 УСТРОЙСТВО И РАБОТА

4.1 ПАС-08 является объединяющим конструктивом для установки модулей МБН и модулей МУК. Конструкция ПАС-08 представлена на рисунке 4.1.

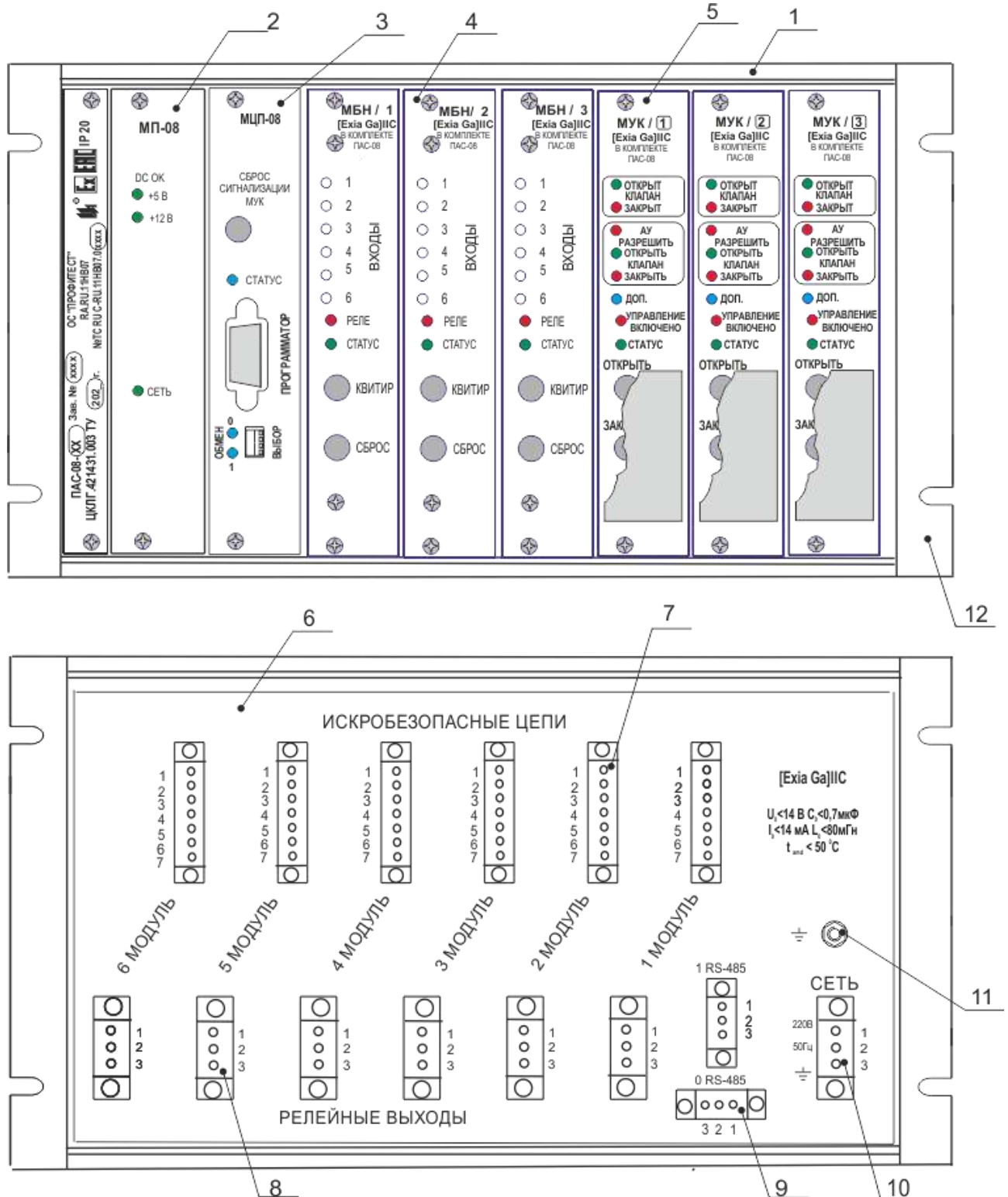


Рисунок 4.1 – Внешний вид и конструкция ПАС-08



4.1.1 ПАС-08 выполнен в виде 19" конструктива стандарта "ЕВРОМЕХАНИКА" высотой 3U и шириной 42 HP и глубиной 185 мм. Конструктивно ПАС-08 состоит из крейта (каркаса) 1 с установленными в нем на направляющих следующими модулями: модулем питания МП-08 – 2, модулем центрального процессора МЦП-08 – 3, модулями ввода-вывода МБН - 4 и МУК - 5 (номенклатура модулей ввода условна).

4.1.2 С обратной стороны каркаса на задней панели 6 установлен модуль кросс-платы МКП-08, обеспечивающий связь модулей ввода-вывода с модулем центрального процессора МЦП-08 и модулем питания МП-08, а также ввод входных (разъем 7) и вывод выходных (разъем 8) сигналов для каждого модуля ввода-вывода. Здесь же расположены разъемы подключения сигналов интерфейса RS-485 (разъемы 9) и разъем сетевого питания 10. На панели нанесена необходимая маркировка.

4.1.3 На задней панели расположен зажим заземления 11, электрически связанный с цепями заземления модуля питания и модулей ввода-вывода.

4.1.4 Каркас крепится к панели при помощи фланш-креплений 12, которые можно установить как с переднего обреза каркаса, так и с заднего.

4.2 Модуль питания МП-08

4.2.1 Внешний вид печатной платы модуля **МП-08** приведен на рисунке 4.2.

4.2.2 На плате установлены соединитель X1 подключения внешних соединений, индикатор "СЕТЬ", держатели вставки плавкой и элементы AC-DC преобразователя: выпрямитель сетевого напряжения U1 с фильтром на конденсаторе C5, микросхема драйвера D1 обратноходового преобразователя, высокочастотный трансформатор T1, выпрямитель вторичного напряжения VD5 и стабилизатор напряжения +5 В – микросхема D4. На элементах C1-C4, дросселе L1 и варисторах R1-R3 выполнен фильтр подавления электромагнитных помех.

ВНИМАНИЕ: После выключения модуля МП-08 из сети элементы схемы до трансформатора T1 находятся под высоким напряжением заряженного конденсатора C5 в течение 15 - 20 мин.

4.2.3 Потенциометр R30 позволяет регулировать выходное напряжение DC-DC преобразователя +12 В в пределах $\pm 0,25$ В.

4.2.4 При установке двух модулей питания в ПАС-08-*2-5-РП и ПАС-08-*2-5-РП по схеме «горячего» резервирования напряжение на выходе первого МП-08 должно быть на 0,2 В выше чем на втором.

4.2.5 МП-08 изм.3 снабжён цепью контроля напряжения питания +5 В и +12 В, выполненную на сдвоенном оптореле D5. Напряжения питания проходят через цепь светодиодов оптореле и индикаторов HL2, HL3. Выходные контакты реле соединены последовательно. При нормальной работе модуля питания цепь, соединённая с разъёмом X1 замкнута.

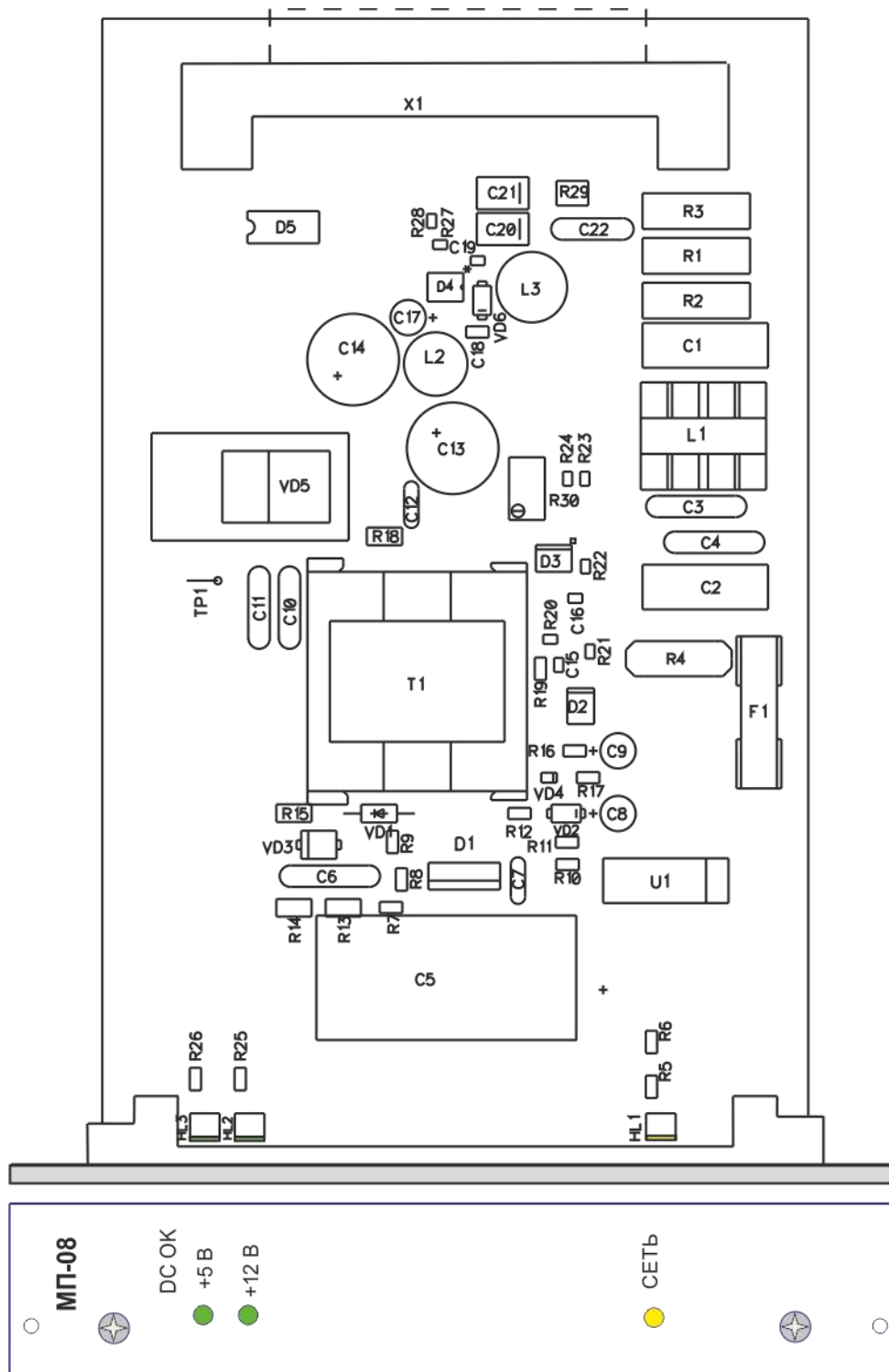


Рисунок 4.2 – Плата модуля питания МП-08

4.3 Модуль ЦЕНТРАЛЬНОГО ПРОЦЕССОРА МЦП-08

4.3.1 Внешний вид печатной платы модуля **МЦП-08** приведен на рисунке 4.3.

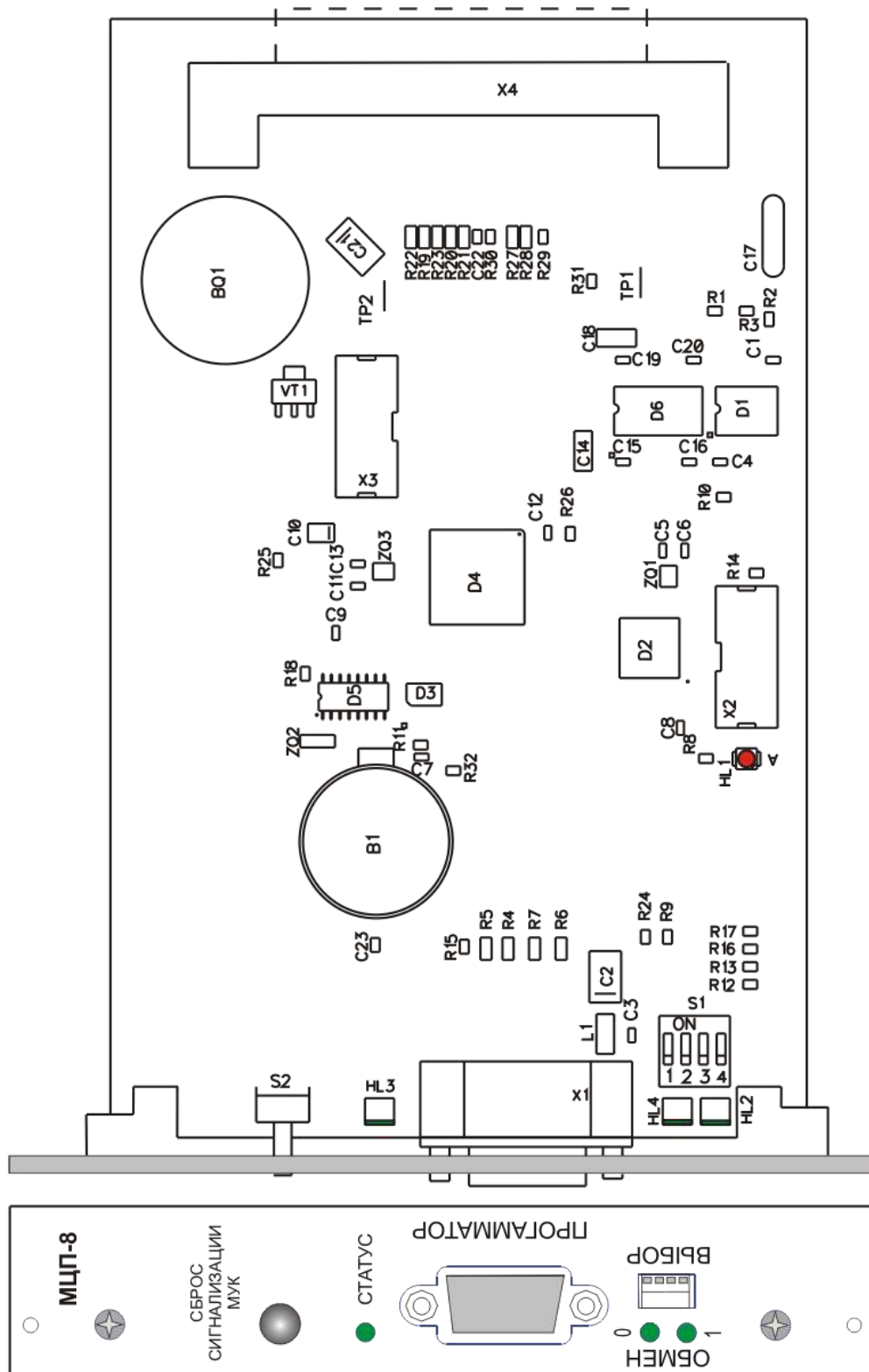


Рисунок 4.3 – Плата модуля центрального процессора МЦП-08



4.3.2 На плате установлены:

- микросхемы: центрального процессора (D4), коммуникационного процессора собственной локальной сети нижнего уровня (D2), внешней ПЗУ архива (D3), часов реального времени (D5);
- светодиоды: обмена информацией между центральным и коммуникационным процессорами внутри МЦП-8 – HL1, состояния обмена МЦП-8 с модулями ввода-вывода по системному интерфейсу – HL3, обмена информацией по RS-485 (A0, B0) собственной локальной сети нижнего уровня – HL2, обмена информацией по RS-485 (A1, B1) локальной сети верхнего уровня – HL4;
- два разъема внешних соединений: программатора ПРГ-01 – X1, внешних соединений – X4;
- два разъема для программирования микропроцессоров X2 и X3.

4.3.3 На плате в специальное гнездо установлена батарейка резервного питания В1 часов реального времени. Фиксация батареи в гнезде осуществляется пружинным контактом.

4.3.4 На плате установлен переключатель S1 для задания скорости и параметров обмена по интерфейсу RS-485 (A1, B1) локальной сети верхнего уровня. Положение движков переключателя при задании различных параметров обмена приведено в таблице 7.1.

4.3.5 Драйверами интерфейса RS-485 являются микросхемы D1 и D6 (с гальваническим разделением с питанием от внутреннего DC-DC преобразователя D6).

4.3.6 На плате установлен звуковой излучатель ВQ1 предупредительной и аварийной сигнализации. Кнопка S2 "СБРОС СИГНАЛИЗАЦИИ МУК" обеспечивает квитирование звуковой сигнализации.

4.4 Модуль управления клапаном МУК

4.4.1 Внешний вид печатной платы модуля **МУК** приведен на рисунке 4.4.

4.4.2 На плате установлены элементы ограничителей напряжения - стабилитроны VD1-VD3 и тока – резисторы R47, R14-R19, R27-R32 в искробезопасных цепях модуля, DC-DC преобразователь (микросхема D11), обеспечивающий вместе с микросхемой D8 гальваническое разделение цепей, связанных с искробезопасными цепями, от остальных цепей ПАС-08.

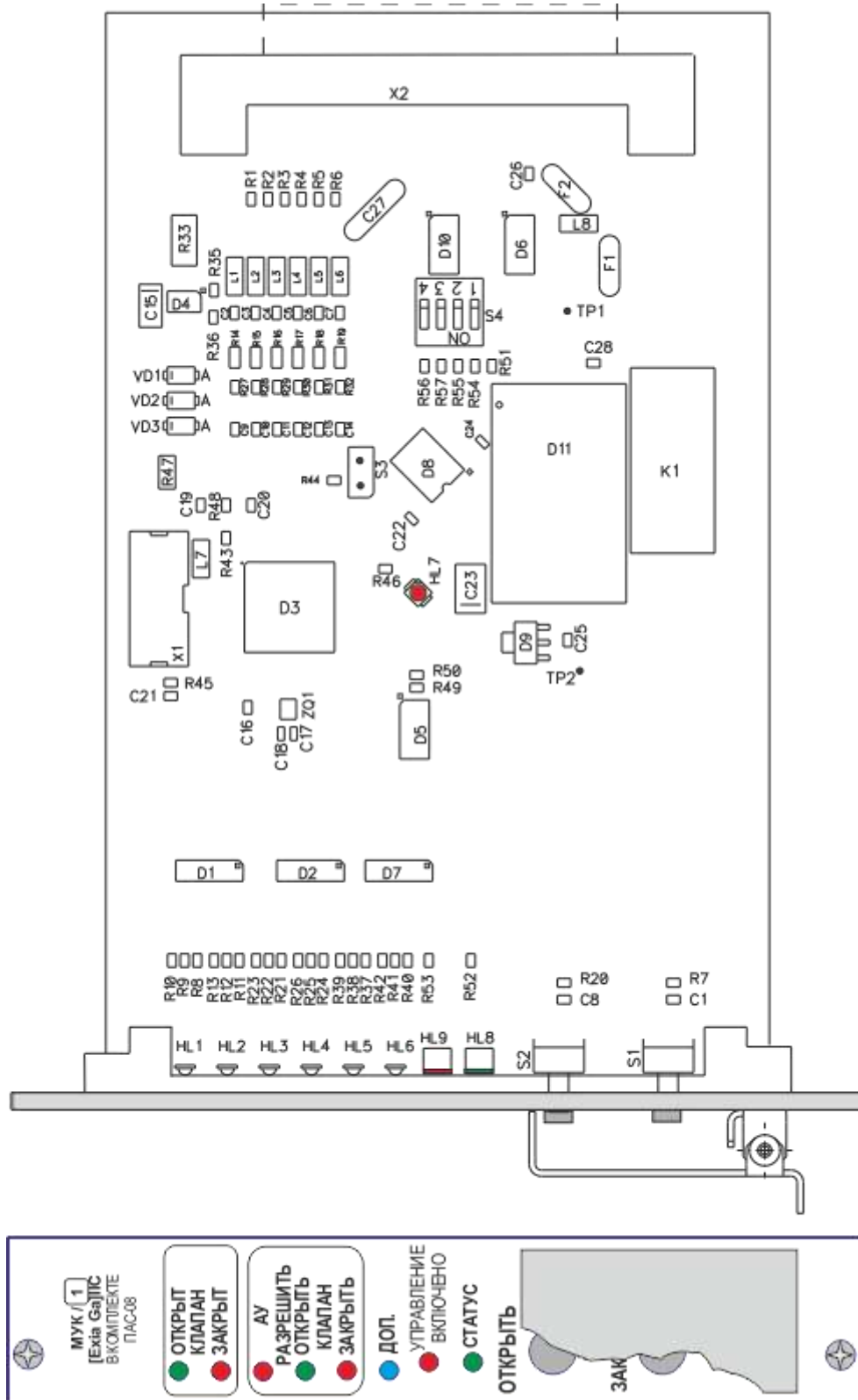


Рисунок 4.4 – Плата модуля управления клапаном МУК

4.4.3 Микросхема D9 стабилизатора напряжения +5 В обеспечивает питанием микропроцессор D3 и остальные элементы схемы.

4.4.4 Модуль снабжен индикатором самодиагностики HL8 "СТАТУС", отражающим ход обмена информацией между модулем и центральным процессором.

4.4.5 На плате установлено реле K1, управляемое от микропроцессора через микросхемы D5, D6. Состояние реле индицируется светодиодом HL9.

4.4.6 На плате установлены шесть трехцветных светодиодов HL1- HL6, отражающих состояние входов модуля. Светодиоды управляются от микропроцессора через микросхемы драйверов D1, D2 и D7.

4.4.7 На плате установлены две кнопки S1,S2, обеспечивающие ручное открытие и закрытие клапана. Кнопки снабжены элементом защиты от несанкционированного доступа в виде откидной планки с возможностью пломбирования.

4.4.8 На плате установлен переключатель S4 выбора адреса модуля с адресным дешифратором на микросхемах D6, D10, необходимый для задания адреса модуля ввода. Порядок установки движков переключателя S4 при выборе адреса показан в таблице 4.1.

Таблица 4.1

Адрес	Положение движка переключателя S4			
	S4.1	S4.2	S4.3	S4.4
0	ON	ON	ON	ON
1	OFF	ON	ON	ON
2	ON	OFF	ON	ON
3	OFF	OFF	ON	ON
4	ON	ON	OFF	ON
5	OFF	ON	OFF	ON
6	ON	OFF	OFF	ON
7	OFF	OFF	OFF	ON

4.4.9 На лицевой планке модуля нанесены надписи, содержащие маркировку взрывозащиты.

4.4.10 Модуль снабжен разъемом программирования X1, позволяющим производить запись программ в память микропроцессора модуля.

4.5 Модуль блокировки насоса МБН

4.5.1 Внешний вид печатной платы модуля **МБН** приведен на рисунке 4.5.

4.5.2 Конструкция и принципиальная схема модуля повторяет конструкцию и схему модуля МУК с отличиями, описанными ниже.

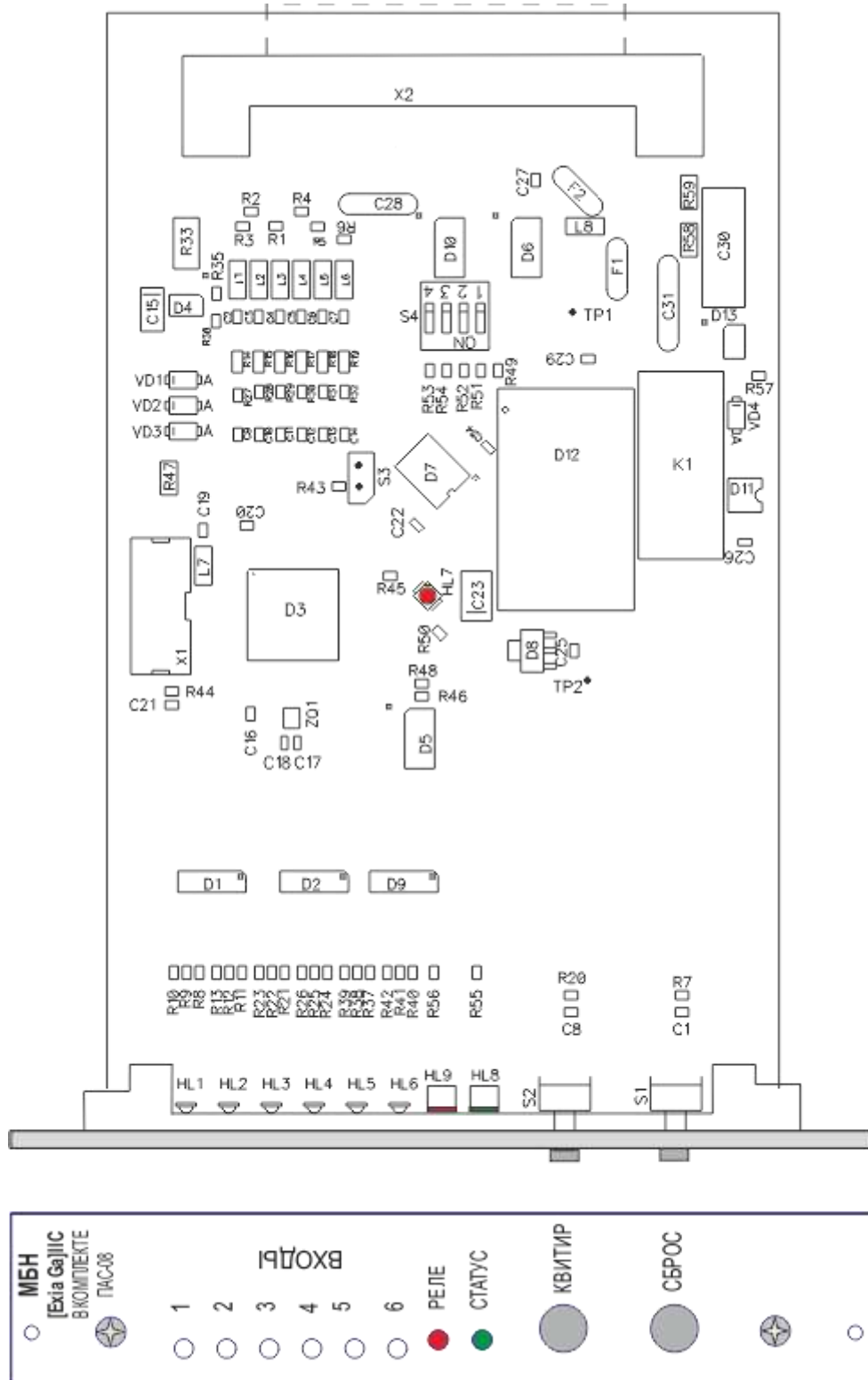


Рисунок 4.5 – Плата модуля блокировки насоса МБН

4.5.3 Модуль МБН имеет дополнительный высоковольтный вход переменного напряжения. На конденсаторе С30 выполнен ограничитель тока для дополнительного входного сигнала 220 В, 50 Гц. Ограничение напряжения обеспечивается стаби-



литроном VD4. Гальваническое разделение цепей модуля от входной цепи осуществляется оптроном D11.

4.5.4 Дополнительный вход занимает один контакт на выходном разъёме, поэтому по релейному выходу доступен только нормально разомкнутый контакт.

4.5.5 Кнопки S1, S2 предназначены для квитирования и сброса световой и звуковой сигнализации.



5 ОБЕСПЕЧЕНИЕ ВЗРЫВОЗАЩИЩЕННОСТИ

Искробезопасность электрических цепей ПАС-08, соединяемых с линией питания датчиков, достигается за счет ограничения напряжения и тока в электрических цепях модуля МБН ЦКЛГ.421416.001 и модуля МУК ЦКЛГ.421417.001, обеспечивается выполнением требований ГОСТ 31610.0-2014 и видом взрывозащиты "искробезопасная электрическая цепь i " по ГОСТ 31610.11-2014 за счет следующих конструктивных и схемотехнических решений:

- гальванической развязки искроопасных цепей, гальванически связанных с искробезопасными цепями, от внешней сети питания, обеспечиваемой DC-DC преобразователем с напряжением гальванического разделения не менее 1500 В, что удовлетворяет требованиям ГОСТ 31610.11-2014;
- гальванического разделения искроопасных цепей, гальванически связанных с искробезопасными цепями, и цепей внешних измерительных приборов, посредством интегрального изолятора с напряжением гальванического разделения не менее 2500 В, что удовлетворяет требованиям ГОСТ 31610.11-2014;
- гальванического разделения искроопасных цепей, гальванически связанных с искробезопасными цепями от внешних силовых цепей реле с напряжением гальванического разделения не менее 3000 В, что удовлетворяет требованиям ГОСТ 31610.11-2014;
- гальванического разделения искроопасных цепей, гальванически связанных с искробезопасными цепями от внешних силовых цепей (в модуле МБН) оптроном с напряжением гальванического разделения не менее 5000 В, что удовлетворяет требованиям ГОСТ 31610.11-2014;
- разделения печатных проводников искробезопасных и гальванически связанных с ними искроопасных цепей от печатных проводников силовых внешних цепей печатным экраном по двум сторонам печатной платы, выполненным в соответствии с требованиями ГОСТ 31610.11-2014;
- ограничения тока и напряжения в цепях питания и передачи информации датчиков до искробезопасных значений с помощью барьеров безопасности на резисторах и стабилизатора напряжения на троированных стабилитронах. Ток и напряжение ограничиваются до значений не более 14 мА и 14 В соответственно;
- ограничения суммарной емкости и индуктивности нагрузки и линии связи до искробезопасных значений;

- ограничители напряжения и тока расположены на общей печатной плате, печатный монтаж электрических цепей искрозащиты выполнен с учетом требований ГОСТ 31610.11-2014;
- на лицевой панели модулей МБН ЦКЛГ.421416.001 и МУК ЦКЛГ.421417.001 нанесена маркировка взрывозащиты **[Ex ia Ga] IIC В КОМПЛЕКТЕ ПАС-08;**
- на задней панели ПАС-08, где расположены разъемы для подключения входных цепей, нанесена надпись "ИСКРОБЕЗОПАСНЫЕ ЦЕПИ", параметры внешних искробезопасных цепей: U_0 , I_0 , C_0 , L_0 ;
- нижний винт, фиксирующий модули МБН и МУК в корпусе ПАС-08, пломбируется.

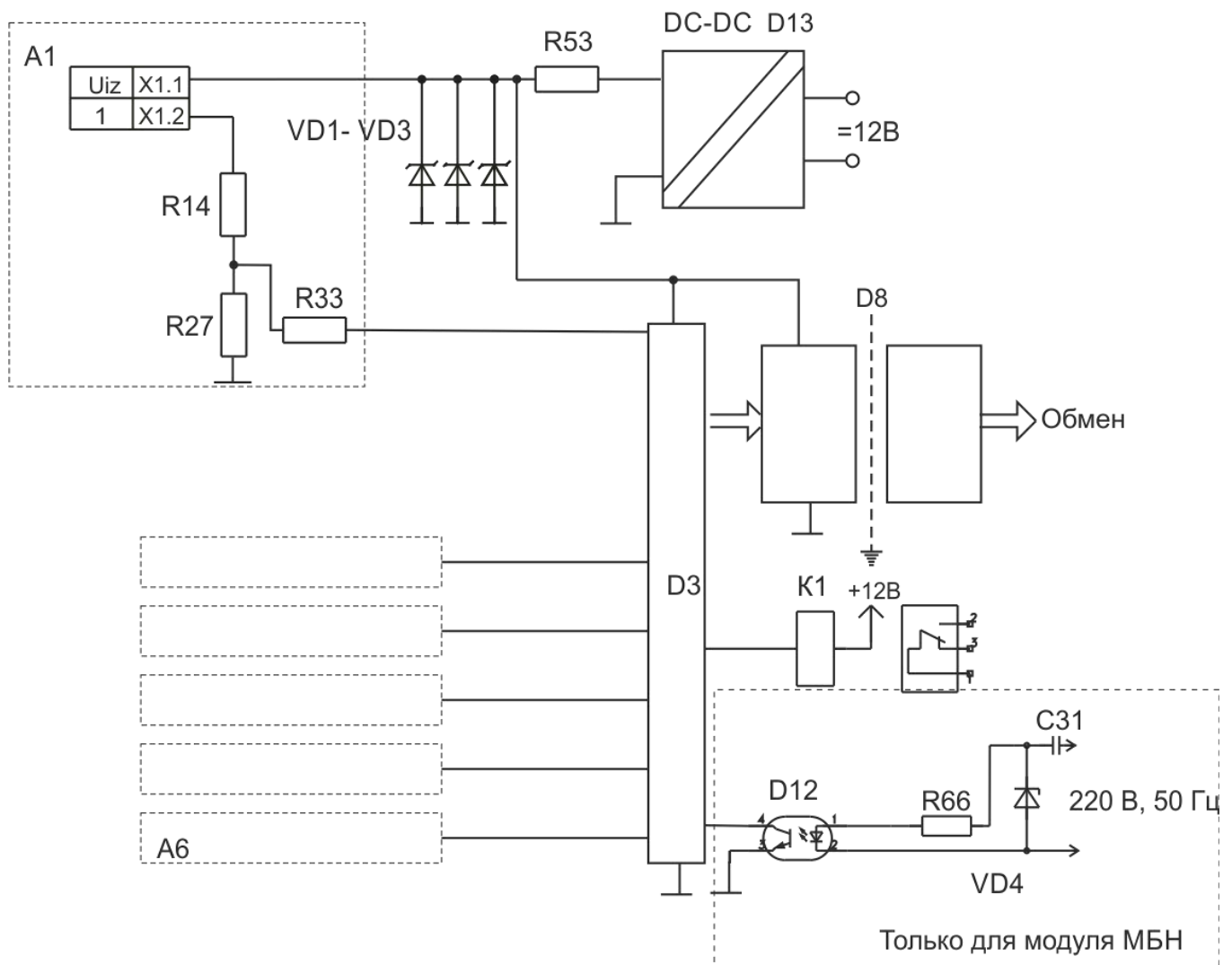


Рисунок 5.1 – Схема узлов, обеспечивающих искробезопасность цепей модулей МБН и МУК



6 УКАЗАНИЕ МЕР БЕЗОПАСНОСТИ

6.1 Эксплуатировать ПАС-08 необходимо в полном соответствии с техническим регламентом "О безопасности оборудования для работы во взрывоопасных средах" (ТР ТС 012/2011), настоящим руководством по эксплуатации, местными инструкциями и другими нормативными документами, действующими в данной отрасли промышленности.

6.2 По способу защиты человека от поражения электрическим током ПАС-08 соответствует классу I по ГОСТ 12.2.007.0-75.

6.3 Конструкция ПАС-08 отвечает требованиям электробезопасности по ГОСТ 12.2.007.0-75:

- все внешние элементы ПАС-08, находящиеся под напряжением, превышающим 36 В по отношению к корпусу, имеют защиту от случайных прикосновений во время работы;
- исключена возможность попадания опасного электрического напряжения на наружные металлические части;
- на корпусе ПАС-08 имеется зажим защитного заземления по ГОСТ 21130-75;
- значение сопротивления между заземляющим зажимом и каждой доступной металлической нетоковедущей частью ПАС-08, которая может оказаться под напряжением, не превышает 0,1 Ом;
- корпус ПАС-08 при монтаже соединяется с общей заземляющей шиной проводом общим сопротивлением не более 4 Ом;
- ПАС-08 имеет световую индикацию включения общего сетевого напряжения.

6.4 К работе по монтажу и обслуживанию при эксплуатации ПАС-08 допускаются лица, обученные правилам по технике безопасности при работе с электрическими приборами.

6.5 Эксплуатировать ПАС-08 с поврежденными деталями и другими неисправностями категорически запрещается.



7 РАЗМЕЩЕНИЕ И МОНТАЖ. ПОДГОТОВКА К РАБОТЕ. ОБЕСПЕЧЕНИЕ ИСКРОБЕЗОПАСНОСТИ ПРИ МОНТАЖЕ И ЭКСПЛУАТАЦИИ

7.1 Перед монтажом ПАС-08 необходимо:

- извлечь ПАС-08 из упаковки;
- проверить ПАС-08 на работоспособность и провести настройку и программирование в соответствии с 7.2.

7.2 Проверка работоспособности и настройка ПАС-08

7.2.1 Для проверки ПАС-08, ознакомления с его функционированием, настройки и программирования в соответствии с проектом, в условиях лаборатории КИП подать питание в соответствии со схемой рисунок А.1 Приложения А (программатор ПРГ-01 в комплект поставки не входит).

ВНИМАНИЕ: Повторное включение ПАС-08 в сеть 220 В производить не ранее, чем через 45 с после отключения.

7.2.2 Для контроля исправности органов световой и звуковой сигнализации подать на вход соответствующего модуля сигнал от имитатора датчика.

Проверить:

- световую предупредительную и аварийную сигнализацию срабатывания датчика;
- звуковую предупредительную и аварийную сигнализацию срабатывания датчика;
- квитирование световой и звуковой сигнализации кнопкой "КВИТИР" для модулей МБН и кнопкой "СБРОС СИГНАЛИЗАЦИИ МУК" для модулей МУК;
- действие кнопки "СБРОС" для модулей МБН;
- индикацию состояния индикатора "РЕЛЕ";
- самодиагностику исправности модулей по индикатору "СТАТУС".

7.3 Программирование ПАС-08 проводят в соответствии с проектом (см. руководство пользователя ЦКЛГ.421431.003 ИЗ).

7.4 Задание параметров работы интерфейса RS-485

Скорость и параметры обмена информацией с верхним уровнем по интерфейсу RS-485 (разъем А1, В1) задаются при помощи переключателя S1 на модуле МЦП-8.

Положение движков переключателя при различных параметрах обмена приведено в таблице 7.1:



Таблица 7.1

Параметр обмена	Положение переключателя S1 МЦП-8			
	S1.1	S1.2	S1.3	S1.4
Скорость обмена 9600 бод	OFF	OFF	-	-
Скорость обмена 19200 бод	OFF	ON	-	-
Скорость обмена 57600 бод	ON	OFF	-	-
Скорость обмена 115200 бод	ON	ON	-	-
Без контроля четности, 2 стоп бита	-	-	OFF	OFF
Контроль нечетности 1 или 2 стоп бита	-	-	OFF	ON
Контроль четности 1 или 2 стоп бита	-	-	ON	OFF

Подключение ПАС-08 к персональному компьютеру производится через модуль преобразования интерфейсов МПИ-07 или любой другой преобразователь RS-232 / RS-485 с автоматическим переключением направления потока данных прием/передача.

При обмене данными должен загораться индикатор обмена по интерфейсу RS-485 "ОБМЕН 1".

При выпуске на заводе-изготовителе переключатели режимов работы RS-485 на модулях МЦП-8 и МПИ-07 устанавливаются на режим 9600 бод, 2 стоп бита без контроля четности (при изменении режима обмена модуля МЦП-8 нужно установить такой же режим на модуле МПИ-07 в соответствии с паспортом на этот модуль).

7.5 Монтаж ПАС-08 производят в соответствии со схемами соединений приложения А. Рекомендуемая схема включения электродвигателя насоса с использованием модуля МБН приведена на рисунке А.3.

Электромонтаж осуществляют кабелем МКШ 2x0,35 мм² ГОСТ 10348-80.

Допускается выполнять монтаж проводами и кабелями с сечением жил от 0,35 до 1,5 мм², применение которых во взрывоопасных условиях не противоречит требованиям ГОСТ IEC 60079-14-2011. Кабели в комплект поставки не входят. После монтажа ПАС-08 необходимо заземлить с помощью наружного заземляющего зажима.

7.6 Включение ПАС-08 после приемки монтажа проводит соответствующая служба предприятия-потребителя.

7.7 Пломбирование откидной планки элементов защиты от несанкционированного доступа кнопок модуля МУК производится в соответствии с правилами предприятия-потребителя.



7.8 Ремонт взрывозащищенных приборов производится предприятием - изготовителем в соответствии с действующей нормативно-технической документацией по ремонту взрывозащищенного и рудничного оборудования.

После проведения ремонтных работ обязательной проверке подлежат:

- соответствие блоков искрозащиты конструкторской документации;
- наличие маркировки взрывозащиты;
- правильность монтажа отдельных узлов ПАС-08.

После проверки ПАС-08 должен быть опломбирован.

8 МАРКИРОВКА И ПЛОМБИРОВАНИЕ

8.1 МАРКИРОВКА ПАС-08

8.1.1 Маркировка ПАС-08 соответствует ГОСТ 26828-86.

8.1.2 На корпусе ПАС-08 в местах, оговоренных конструкторской документацией имеются надписи:

- товарный знак предприятия-изготовителя;
- условное обозначение ПАС-08;
- специальный знак Ex взрывобезопасности (Приложение 2 к ТР ТС 012/2011);
- единый знак ЕАС обращения продукции на рынке государств-членов Таможенного союза;
- заводской номер изделия и год изготовления;
- обозначение технических условий;
- обозначение степени защиты оболочки;
- надпись "ИСКРОБЕЗОПАСНЫЕ ЦЕПИ" с обозначением входных цепей;
- маркировка взрывозащиты [Ex ia Ga] IIC В КОМПЛЕКТЕ ПАС-08 по ГОСТ 31610.0-2014;
- максимальное выходное напряжение U_0 , максимальный выходной ток I_0 , максимальная внешняя индуктивность L_0 , максимальная внешняя емкость C_0 ;
- максимальная температура окружающего воздуха $t_a < 50$ °С;
- наименование органа по сертификации;
- номер сертификата соответствия;
- обозначение позиции модуля ввода-вывода с обозначением выходных цепей;
- обозначение разъемов интерфейса 0 RS-485, 1 RS-485;
- обозначение сетевого разъема с указанием параметров питания.



На модулях ПАС-08 имеются надписи:

- на модуле МБН - условное обозначение модуля, маркировка взрывозащиты [Ex ia Ga] IIC по ГОСТ 31610.0-2014, надпись "В КОМПЛЕКТЕ ПАС-08", индикаторы "ВХОДЫ 1, 2, 3, 4, 5, 6", "РЕЛЕ", "СТАТУС", кнопки "КВИТИР", "СБРОС";
- на модуле МУК - условное обозначение модуля, маркировка взрывозащиты [Ex ia Ga] IIC по ГОСТ 31610.0-2014, надпись "В КОМПЛЕКТЕ ПАС-08", индикаторы "ОТКРЫТ КЛАПАН ЗАКРЫТ", "АУ РАЗРЕШИТЬ", "ОТКРЫТЬ КЛАПАН ЗАКРЫТЬ", "ДОП.", "УПРАВЛЕНИЕ ВКЛЮЧЕНО", "СТАТУС", кнопки "ОТКРЫТЬ", "ЗАКРЫТЬ";
- на модуле МП-8 - условное обозначение модуля, индикатор "СЕТЬ";
- на модуле МЦП-8 - условное обозначение модуля, кнопка "СБРОС СИГНАЛИЗАЦИИ МУК", индикаторы "СТАТУС", "ОБМЕН 0, 1", обозначение разъема "ПРОГРАММАТОР", переключателя "ВЫБОР".

8.1.3 Способ выполнения маркировки – гравировка и термопечать на пленочном материале на лазерном принтере.

8.1.4 Маркировка является хорошо видимой, четкой, механически прочной, устойчивой в течение всего срока службы ПАС-08.

8.1.5 Маркировка транспортной тары выполнена в соответствии с требованиями ГОСТ 14192-96.

8.2 ПЛОМБИРОВАНИЕ ПАС-08

При выпуске изделия пломбируются нижние винты, фиксирующие модули МБН и МУК в корпусе ПАС-08.

Материал пломб – мастика.

9 ТАРА И УПАКОВКА

9.1 Упаковка соответствует требованиям ГОСТ 23170-78. Категория упаковки КУ-2. ПАС-08 упаковывают в ящик типа I по ГОСТ 5959-80.

9.2 Перед упаковкой в транспортную тару ПАС-08 консервируют.

Консервация и внутренняя упаковка производятся по ГОСТ 9.014-78. Вариант упаковки ВУ-5. Вариант временной противокоррозионной защиты ВЗ-10.

Срок консервации (переконсервации) – 3 года. Способ расконсервации – удаление чехлов с последующей продувкой сжатым воздухом.

9.3 Эксплуатационные документы упаковывают отдельно в полиэтиленовые пакеты марки М толщиной не менее 0,2 мм по ГОСТ 10354-82. Все швы пакетов заваривают.



9.4 ПАС-08 упаковывают в закрытых вентилируемых помещениях при температуре окружающего воздуха от 15 до 40 °С и относительной влажности до 80 % при отсутствии в окружающей среде агрессивных примесей.

10 ВОЗМОЖНЫЕ НЕИСПРАВНОСТИ И СПОСОБЫ ИХ УСТРАНЕНИЯ

10.1 Средства самодиагностики ПАС-08 позволяют визуально без специальных средств определить неисправный модуль устройства.

10.2 К средствам самодиагностики относятся:

- светодиод "СТАТУС" на панели модуля МЦП-8;
- светодиоды "СТАТУС" на панелях модулей ввода-вывода МБН и МУК.

В нормальном режиме работы ПАС-08 светодиод "СТАТУС" на панелях модулей МЦП-08, МБН и МУК светится периодически с частотой 0,5 Гц.

10.3 При всех неисправностях, обнаруженных средствами самодиагностики и делающих дальнейшую нормальную работу ПАС-08 невозможной, производится световая и звуковая сигнализация:

- на панели МЦП-8 светодиод "СТАТУС" светится двойным, прерывистым светом;
- звучит двойной, прерывистый звуковой сигнал.

При нажатии кнопки "КВИТИР" звук сбрасывается, светодиод "СТАТУС" переходит в периодический режим свечения с частотой 0,5 Гц.



11 ТЕХНИЧЕСКОЕ ОБСЛУЖИВАНИЕ

Техническое обслуживание ПАС-08 проводят в соответствии с таблицей 11.1.

Таблица 11.1

Периодичность	Операции
Один раз в сутки	Проверка наличия пломб и маркировки взрывозащиты, отсутствия обрыва соединительных проводов
Один раз в месяц	Проверка целостности внешней оболочки ПАС-08, отсутствия коррозии, вмятин и других повреждений, наличия всех крепежных деталей и элементов, отсутствия нагрева корпуса ПАС-08, состояния заземления, заземляющие зажимы должны быть затянуты, на них не должно быть ржавчины, в случае необходимости они должны быть зачищены и покрыты консистентной смазкой. При наличии МБП-8 проверка его режима заряда по состоянию индикаторов (см. 7.7 ЦКЛГ.421431.003 РЭ)
Один раз в год	Внешний осмотр ПАС-08 и проверка работоспособности по методике 7.2 ЦКЛГ.421431.003 РЭ

12 ХРАНЕНИЕ И ТРАНСПОРТИРОВАНИЕ

12.1 ПАС-08 в упаковке хранится в условиях 2 по ГОСТ 15150-69.

Срок хранения ПАС-08 без переконсервации – 3 года.

12.2 ПАС-08 в упаковке предприятия-изготовителя могут транспортироваться в крытых железнодорожных вагонах и контейнерах автомобильного транспорта без ограничения скорости по правилам перевозок грузов соответствующих транспортных ведомств.

12.3 Условия транспортирования ПАС-08 соответствуют условиям хранения 5 по ГОСТ 15150-69.

12.4 Время выдержки ПАС-08 после транспортирования перед включением в эксплуатацию при температуре эксплуатации:

- в летнее время – не менее 3 ч;
- в зимнее время – не менее 6 ч.

ПРИЛОЖЕНИЕ А

СХЕМЫ И РИСУНКИ ПАС-08

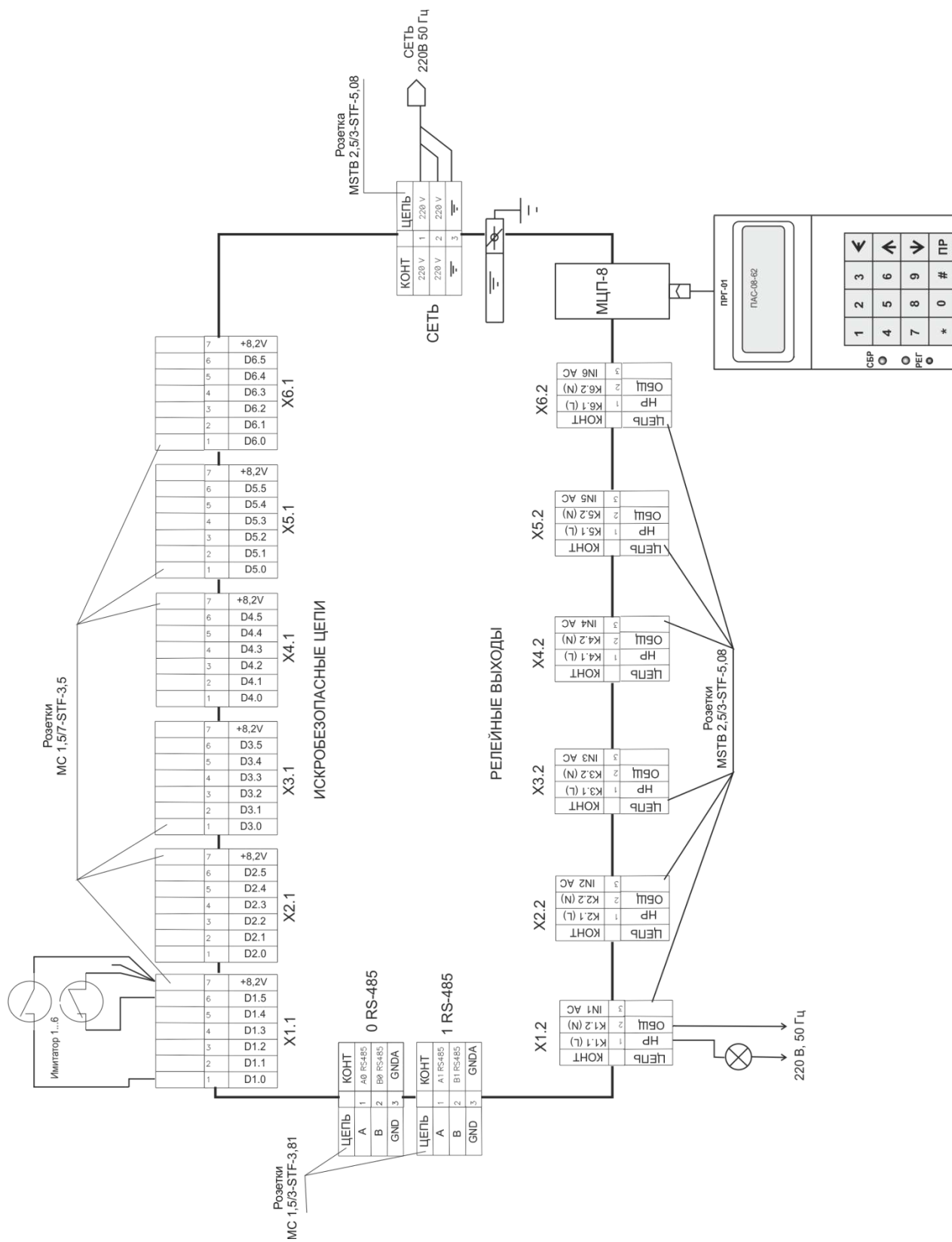
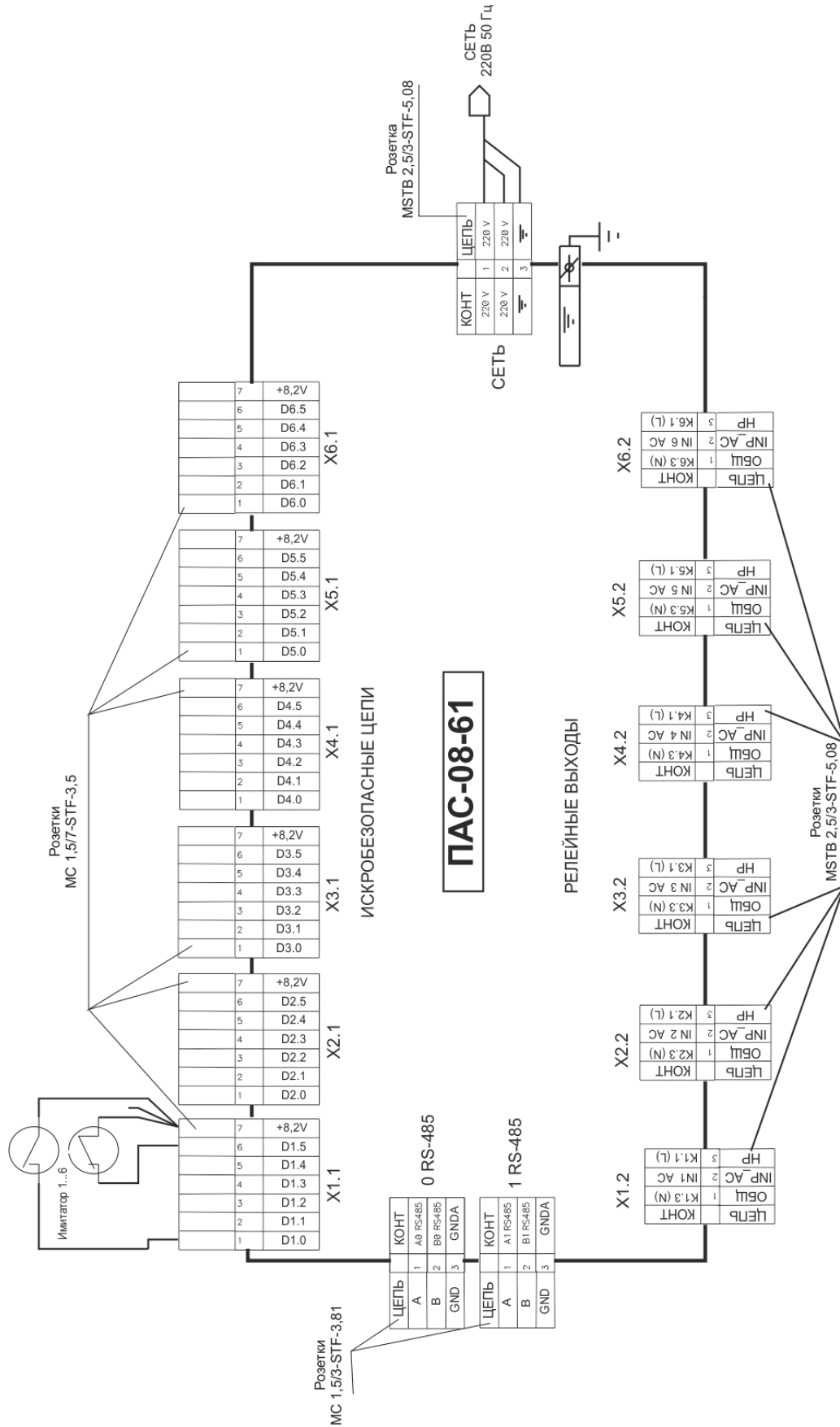


Рисунок А.1 - Схема проверки ПАС-08



1. Провода и кабели в комплект поставки не входят.
2. Монтаж искробезопасных цепей выполнять кабелем типа МКШ, сечением жилы не менее 0,35 мм². На каждый датчик задействовать пару проводов.
3. Цепь заземления выполнить проводником, сечением не менее 1,5 мм².

Рисунок А.2 - Схема соединений ПАС-08-61 с модулями МБН

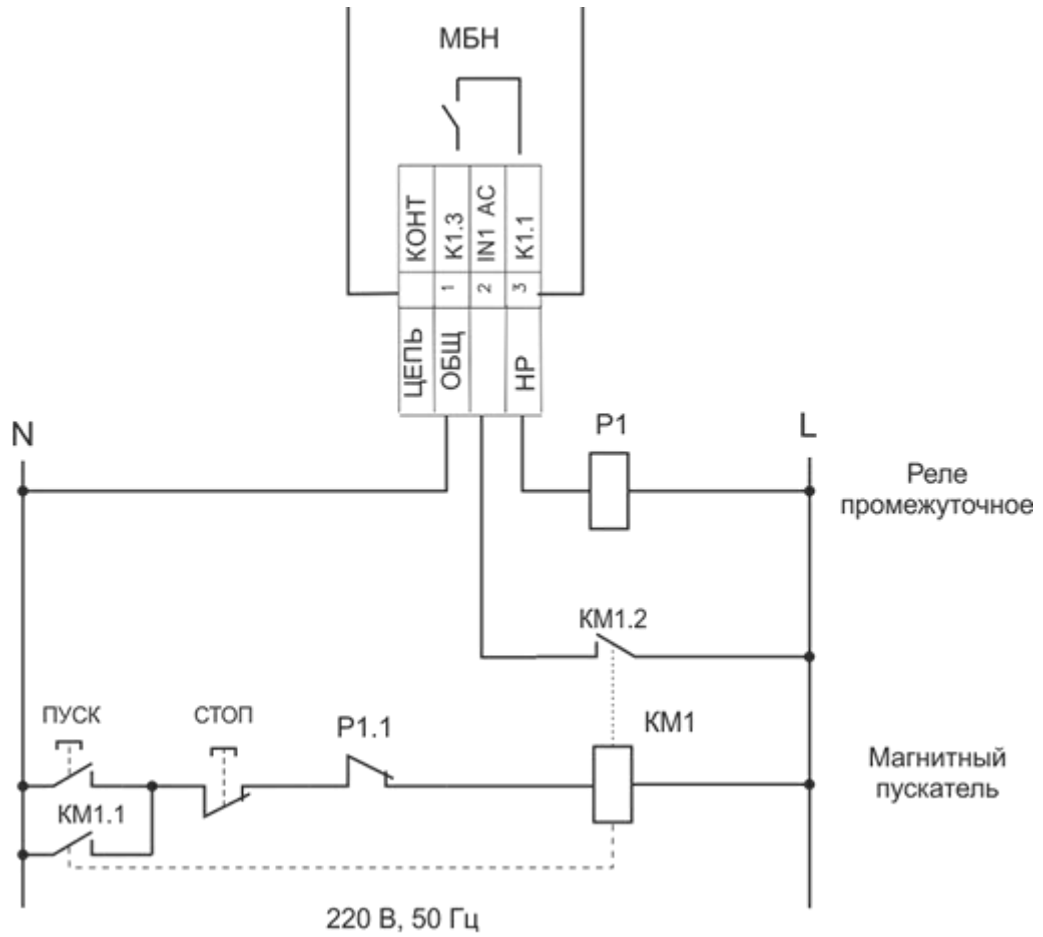
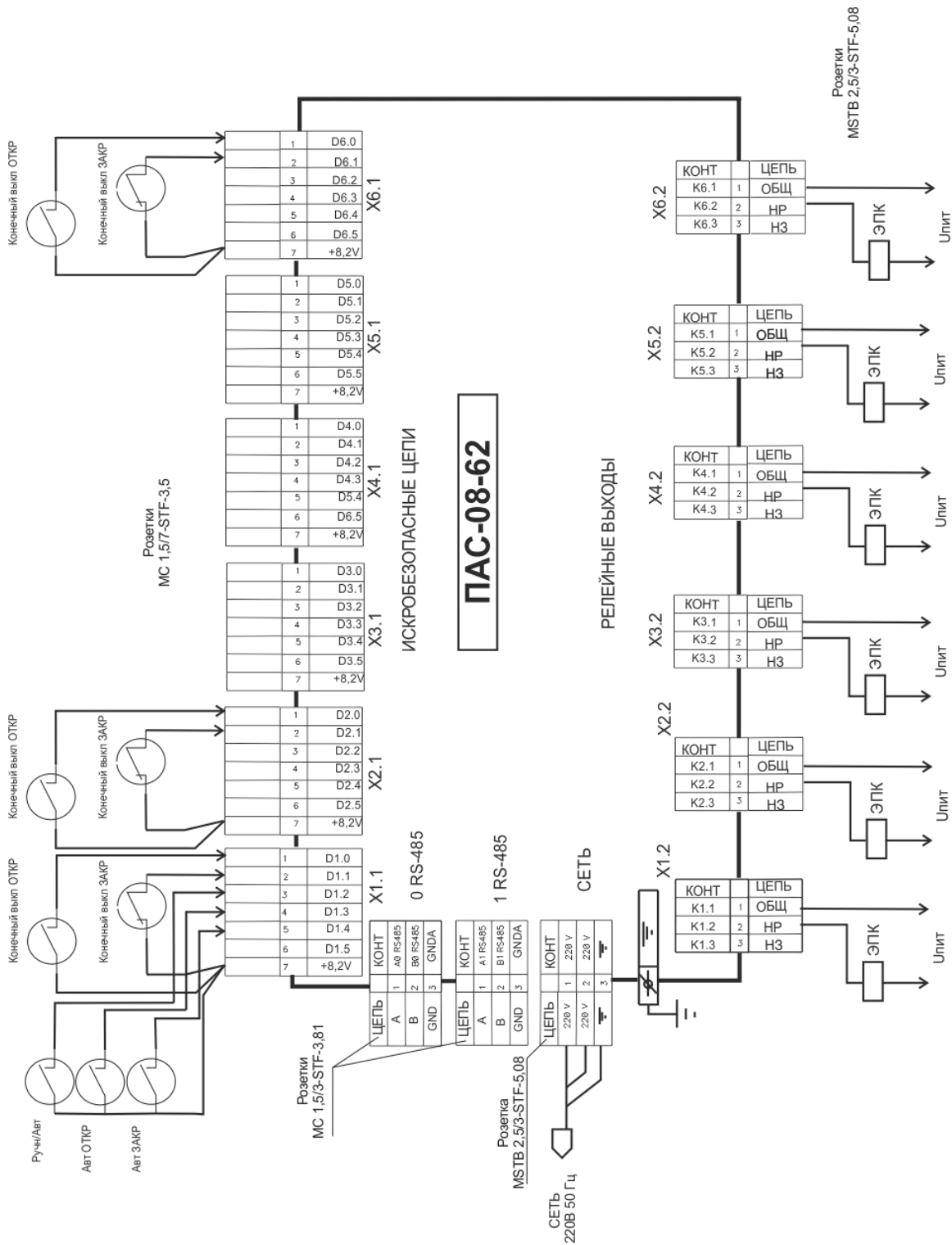


Рисунок А.3 - Схема управления электродвигателем с использованием модуля МБН



1. Провода и кабели в комплект поставки не входят.
2. Монтаж искробезопасных цепей выполнить кабелем типа МКШ, сечением жилы не менее 0,35 мм². На каждый датчик задействовать пару проводов.
3. Цепь заземления выполнить проводником, сечением не менее 1,5 мм². Подключение клапанов показано условно.

Рисунок А.4 - Схема соединений ПАС-08-62 с модулями МУК

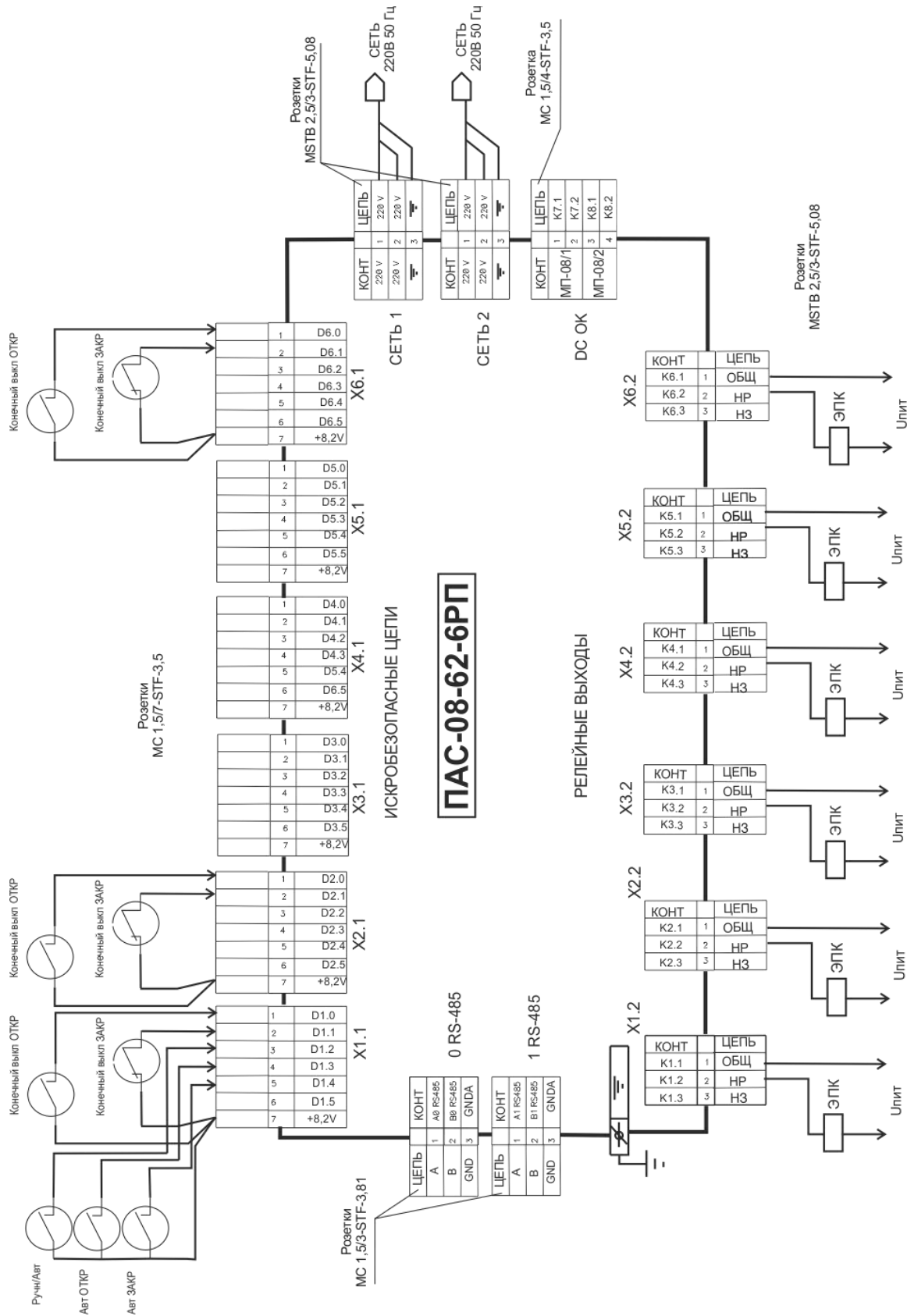


Рисунок А.5 - Схема соединений ПАС-08-62-6РП

1. Провода и кабели в комплект поставки не входят.
2. Монтаж искробезопасных цепей выполнить кабелем типа МКШ, сечением жилы не менее 0,35 мм². На каждый датчик задействовать пару проводов.
3. Цепь заземления выполнить проводником, сечением не менее 1,5 мм². Подключение клапанов показано условно.

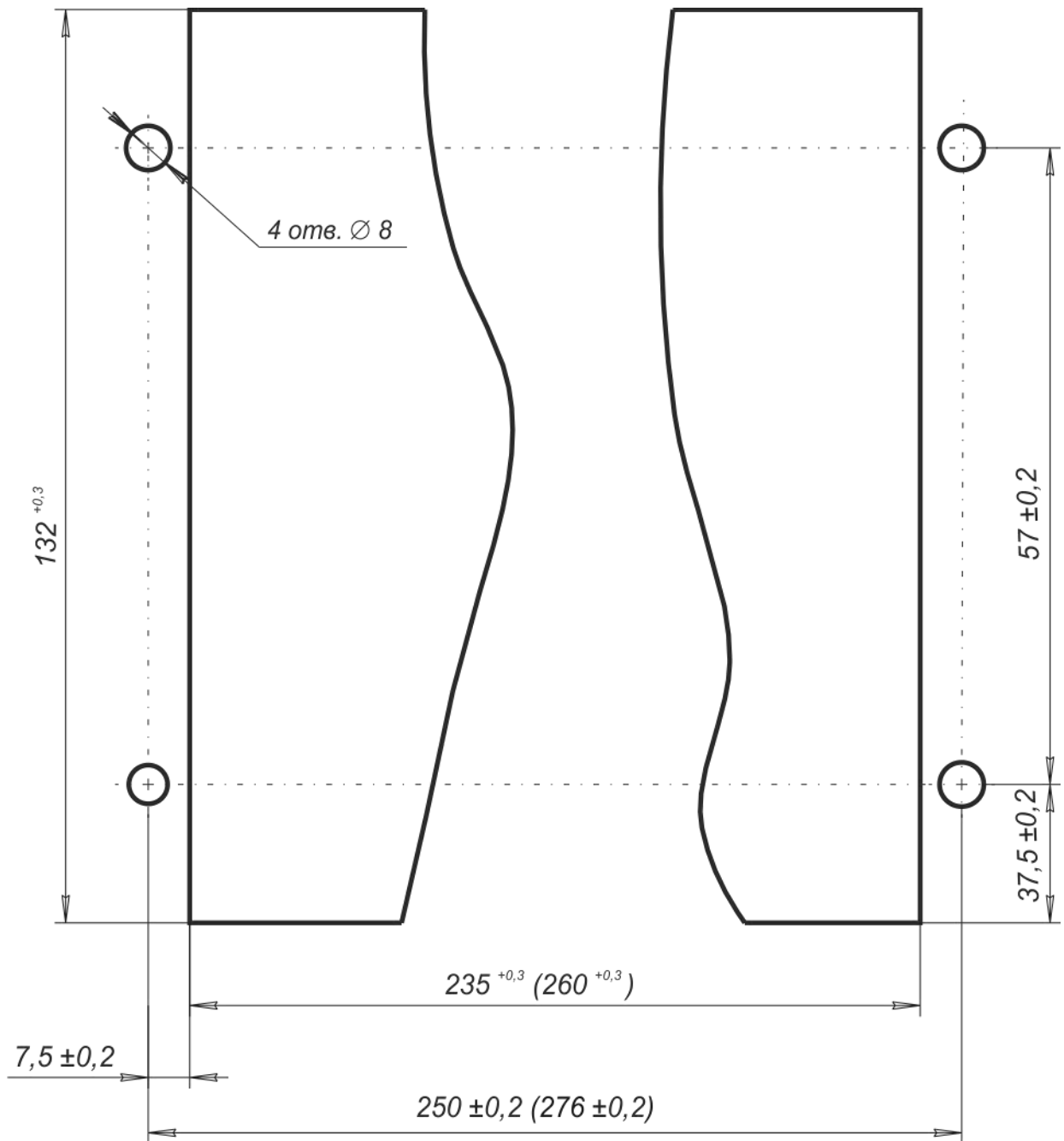


Рисунок А.6 - Монтажный вырез в щите
(в скобках даны размеры выреза для ПАС-08-62-6РП)



ПРИЛОЖЕНИЕ Б

ПРОГРАММИРОВАНИЕ ПАС-08 С ПОМОЩЬЮ ПРОГРАММАТОРА ПРГ-01

Б.1 Программатор ПРГ-01 является коммуникатором приборов ПАС-08 и обеспечивает следующие возможности:

- визуальный контроль показаний внутренних часов реального времени, установленных в модуле центрального процессора ПАС-08;
- начальную установку и переустановку внутренних часов реального времени;
- просмотр архива событий ПАС-08;
- программирование обработки входных сигналов модулей связи с объектом: модулей блокировки насосов (тип 1 - МБН) и модулей управления отсечными клапанами (тип 2 - МУК).

Б.2 Работа программатора с ПАС-08 осуществляется следующим образом:

Б.2.1 Подключают кабель программатора к разъему программирования ПАС-08. При этом ПАС-08 автоматически определяет, что подключен программатор, и переходит в режим программирования, обеспечивая циклический обмен данными с программатором одновременно продолжая функционировать в обычном рабочем режиме.

Б.2.2 Программатор вводит из прибора существующую базу данных программирования и выводит на ЖКИ количество и типы модулей УСО, входящих в конфигурацию прибора, расположенные по физическим адресам системного интерфейса.

П	А	С	-	0	8		м	о	д	У	С	О	-	0	6
1	1	1	2	2	2	0	0	0	0	0	0	0	0	0	0

Б.2.3 Нажимают любую из клавиш: «#» - «ВВОД», или «↓» - «ВНИЗ», или «↑» - «ВВЕРХ»- программатор выводит запрос выбора режима работы программатора.

П	А	С	-	0	8		м	о	д	У	С	О	-	0	6
1	-	в	р	.	2	-	а	р	.	3	-	п	р	.	1

1 – индикация и переустановка текущего времени и даты, 2- просмотр архива событий, 3 – программирование обработки дискретных сигналов модулей связи с объектом.

Б.2.4 При выборе режима «1» – индикация и переустановка текущего времени и даты, программатор выводит на индикацию текущие время и дату, поступающие из ПАС-08.

Д	А	Т	А	:	Д	М	-	М	С	-	Г	Д	-	Д	Н
В	Р	Е	М	Я	:			Ч	Ч	-	М	М	-	С	С



Включение режима корректировки времени и даты осуществляется нажатием кнопки «*». Изменение числа осуществляется нажатием клавиш «↓» - «ВНИЗ» (меньше) и «↑» - «ВВЕРХ» (больше). Ввод нового значения числа – нажатие кнопки «#» («ВВОД»), эта же кнопка – переход к следующему числу без изменения выбранного.

Запись в прибор скорректированных значений времени и даты (переустановка часов) производится по нажатию кнопки «ПР» - передача. После передачи установленных значений даты и времени в прибор программатор возвращается в режим индикации текущих времени и даты.

Выход из режима корректировки времени и даты без ввода новых значений – нажатие кнопки «*», при этом программатор возвращается в режим индикации текущих времени и даты.

Выход из режима индикации времени и даты осуществляется нажатием кнопки «←» «ЗАБОЙ», при этом программатор выходит на предложение выбора режима программирования (Б.1.4).

Б.2.5 При выборе режима «2» - просмотр архива, программатор выводит предложение:

П	Р	О	С	М	О	Т	Р		А	Р	Х	И	В	А	
Н	А	Ж	М	И	Т	Е		К	Н	.	↓	и	л	и	↑

Нажатие кнопки «↓» - «ВНИЗ» – продвижение по записям архива от текущего времени в прошлое, нажатие кнопки «↑» - «ВВЕРХ» – продвижение по записям архива от прошлого к текущему времени. Всего в архиве может быть 992 записи. Записи хранятся в архиве по «кольцу», запись №1 – последняя по времени (самая свежая) запись, запись №992 – самая старая запись, которая будет стерта и замещена следующим событием.

В архиве хранятся два типа записей:

- сигнализация изменений состояния входных сигналов (сигнализация, норма);
- записи событий, зафиксированных системой самодиагностики ПАС-08.

Записи сигнализации по входам имеют следующий вид:

1	-	М	Б	Н	0	1		Д	М	-	М	С	-	Г	Д
С	И	Г	Н	.	0	1		Ч	Ч	-	М	М	-	С	С

1	-	М	Б	Н	0	1		Д	М	-	М	С	-	Г	Д
Н	О	Р	М	А				Ч	Ч	-	М	М	-	С	С



1 – МБН01 - идентификатор входа и модуля, по которому зафиксировано событие: вход №1 в модуле МБН (МУК) №01. Всего может быть до 6 модулей в приборе, в каждом модуле имеется по 6 входов.

В приборе каждый модуль имеет свой уникальный физический адрес от 0 до 15, при этом конфигурация прибора допускает не задействованные адреса, но в идентификаторах входов № модулей всегда начинаются с 1 и идут подряд в направлении от младших адресов к старшим адресам.

Например, если в приборе имеется всего 2 модуля и первый модуль (МБН) имеет физический адрес 3, а второй модуль (МУК) – физический адрес 5, то входы первого модуля идентифицируются как 1 – МБН01 - 6 – МБН01, а входы второго модуля идентифицируются как 1 – МУК02 - 6 – МУК02.

Тип сигнализации отображается в соответствии с тем, как он запрограммирован для данного входа (см. Б.1.12): СИГН.01 - предупредительная, СИГН.02 - аварийная, СИГН.03, - индикация.

Начиная с декабря 2012 г. в версии программатора ПРГ-01 и внутреннем программном обеспечении модулей МУК и МЦП8 предусмотрены расширенные функции архивирования событий, связанных с изменением состояния входов и выходов модулей МУК:

Записи сигнализации по входу 1 (состояние концевого выключателя «ОТКРЫТ» отсечного клапана) имеют следующий вид:

1	-	М	У	К	0	1		Д	М	-	М	С	-	Г	Д
К	Л	.	О	Т	К	Р		Ч	Ч	-	М	М	-	С	С

Зафиксировано «ОТКРЫТИЕ» клапана, управляемого модулем МУК №1.

1	-	М	У	К	0	1		Д	М	-	М	С	-	Г	Д
Н	Е	Т		С	И	Г		Ч	Ч	-	М	М	-	С	С

Зафиксировано размыкание концевого выключателя «ОТКРЫТ» клапана, управляемого модулем МУК №1.

Записи сигнализации по входу 2 (состояние концевого выключателя «ЗАКРЫТ» отсечного клапана) имеют следующий вид:

2	-	М	У	К	0	1		Д	М	-	М	С	-	Г	Д
К	Л	.	З	А	К	Р		Ч	Ч	-	М	М	-	С	С

Зафиксировано «ЗАКРЫТИЕ» клапана, управляемого модулем МУК №1.



2	-	М	У	К	0	1		Д	М	-	М	С	-	Г	Д
Н	Е	Т		С	И	Г		Ч	Ч	-	М	М	-	С	С

Зафиксировано размыкание концевого выключателя «ЗАКРЫТ» клапана, управляемого модулем МУК №1.

Записи регистрации нажатия кнопок ручного управления клапаном, расположенных на фронтальной панели модуля МУК, имеют следующий вид:

1	-	М	У	К	0	1		Д	М	-	М	С	-	Г	Д
К	Н	О	П	.	О	Т		Ч	Ч	-	М	М	-	С	С

Зафиксировано нажатие кнопки «ОТКРЫТЬ» на фронтальной панели модуля МУК №1.

2	-	М	У	К	0	1		Д	М	-	М	С	-	Г	Д
К	Н	О	П	.	3	А		Ч	Ч	-	М	М	-	С	С

Зафиксировано нажатие кнопки «ЗАКРЫТЬ» на фронтальной панели модуля МУК №1.

Записи регистрации переключения реле модуля МУК, управляющего клапаном, имеют следующий вид:

1	-	М	У	К	0	1		Д	М	-	М	С	-	Г	Д
Р	Е	Л	Е		В	К		Ч	Ч	-	М	М	-	С	С

Зафиксировано включение обмотки реле модуля МУК №1.

1	-	М	У	К	0	1		Д	М	-	М	С	-	Г	Д
Р	Е	Л	Е		О	Т		Ч	Ч	-	М	М	-	С	С

Зафиксировано отключение (обесточивание) обмотки реле модуля МУК №1.

Записи событий, зафиксированных системой самодиагностики ПАС-08, имеют следующий вид:

П	А	С	-	0	8	:		Д	М	-	М	С	-	Г	Д
П	И	Т		О	Т	К		Ч	Ч	-	М	М	-	С	С

П	А	С	-	0	8	:		Д	М	-	М	С	-	Г	Д
П	И	Т		В	К	Л		Ч	Ч	-	М	М	-	С	С

В архиве ПАС-08 хранятся следующие события, зафиксированные средствами самодиагностики прибора:

- ПИТ ОТК, ПИТ ВКЛ – питание прибора отключено/включено;
- ПРОГ-Е – программирование;
- ОТ.М.ХХ – отказы модулей, где ХХ – физический адрес модуля 0 – 15;
- ОТ.КП. - отказ коммуникационного процессора;



- RES - перезапуск кнопкой «RESET»;

Выход из режима просмотра архива осуществляется кнопкой «←» «ЗАБОЙ», программатор при этом переходит в режим отображения конфигурации (п.Б.2.2)

Б.2.6 При выборе режима «3» – программирование обработки дискретных сигналов модулей связи с объектом, программатор выводит адрес устройства в локальной сети верхнего уровня.

П	А	С	-	0	8		м	о	д	у	С	О	-	0	6
У	С	Т	Р	О	Й	С	Т	В	О		№		1		

Курсор установлен под цифру 1, с цифровой клавиатуры нужно ввести требуемый адрес в локальной сети верхнего уровня(1-31) и нажать кнопку «#» («ВВОД»).

Во всех случаях ввод заканчивается нажатием кнопки «#», если изменение не требуется, нужно нажать кнопку «#» без ввода цифровых данных, при этом сохраняется существующее значение.

Б.2.7 Далее программатор переходит к программированию базы данных модуля, имеющего порядковый №01. В начале программирования каждого модуля программатор выдает сообщение о типе модуля, его физическом адресе на системном интерфейсе ПАС-08 и предложение программирования параметров работы модуля в целом.

Сообщение для модуля блокировки насоса МБН:

М	Б	Н	0	1	:	А	Д	Р	Е	С	-	Х	Х		
Б	Д	Н	:	0	,	1	-	5	(В	х	Д	Н)	0

Для МБН данное сообщение требует программирования алгоритма блокировки давления нагнетания при пуске насоса (алгоритм БДН).

В модуле МБН заложена возможность без специального программирования логики обработки входных сигналов включить в работу алгоритм задержки аварийного останова по низкому давлению нагнетания насоса при его пуске.

Для включения алгоритма в работу в программируемом модуле необходимо следующее:

1) от блок–контакта магнитного пускателя (МП) электродвигателя насоса на вход 220В АС модуля МБН - контакты 2,3 разъема X1.2 (для модуля №1), ... , контакты 2,3 разъема X6.2 (для модуля №6) должен быть подключен сигнал «НАСОС ВКЛ»;

2) на один из входов 1-5 DC разъема X1.1 (X6.1), выбранного модуля МБН, должен быть подключен дискретный сигнал от датчика низкого давления нагнетания насоса и номер этого входа 1 – 5 (ВхДН) должен быть введен на данном этапе программирования, это означает, что алгоритм БДН включен в работу;



3) если алгоритм БДН включен, то дальнейшее программирование обработки входов модуля МБН нужно производить с учетом следующих изменений в алгоритме его работы:

- вход №6 DC автоматически исключается из обработки и его место в логике обработки занимает вход 220В AC модуля (сигнал «НАСОС ВКЛ»), он отображается на светодиоде, вызывает звуковую сигнализацию и архивируется, если это запрограммировать;

- при программировании входа №6 (сигнал «НАСОС ВКЛ») нужно задать тип контакта НР, тип датчика NAMUR и задержку блокировки насоса при пуске (1-60 с), задержка запускается переходом в активное состояние сигнала «НАСОС ВКЛ» и до тех пор, пока она не истечет, блокировка при наличии активного сигнала «НИЗКОЕ ДАВЛЕНИЕ НАГНЕТАНИЯ» (запрограммированный ВхДН) не срабатывает. Если по истечении задержки сигнал на ВхДН остается активным (рабочее давление не набрано), срабатывает блокировка, если давление в норме, то далее продолжается нормальная работа насоса;

- в процессе нормальной работы насоса, в случае падения давления нагнетания ниже нормы и появления активного сигнала на ВхДН, срабатывает блокировка по обычному алгоритму с использованием задержки, запрограммированной по входу ВхДН, которая предназначена для исключения ложного срабатывания от помех.

Если алгоритм БДН для данного модуля не требуется нужно ввести «0».

Для перехода к следующим этапам программирования следует нажать кнопку «#».

Сообщение для модуля управления отсечным клапаном МУК:

М	У	К	0	1	:	А	Д	Р	Е	С	-	Х	Х		
В	К	.	Р	Е	Л	Е	:	0	-	о		1	-	з	0

Для МУК данное сообщение требует программирования действия выходного реле:

- 0 – ВКЛЮЧЕНИЕ РЕЛЕ ОТКРЫВАЕТ ОТСЕЧНОЙ КЛАПАН, а выключение закрывает;

- 1 – ВКЛЮЧЕНИЕ РЕЛЕ ЗАКРЫВАЕТ ОТСЕЧНОЙ КЛАПАН, а выключение открывает.

Необходимость программирования вызвана жестко фиксированным функциональным назначением кнопок ручного дистанционного управления «ОТКРЫТЬ» и «ЗАКРЫТЬ», расположенных на фронтальной панели МУК (верхняя кнопка –



«ОТКРЫТЬ», нижняя кнопка - «ЗАКРЫТЬ») и входов автоматического управления (вход 3 – «ОТКРЫТЬ», вход 4 – «ЗАКРЫТЬ»).

Если при нажатии кнопки «ОТКРЫТЬ» или при поступлении активного сигнала автоматического управления «ОТКРЫТЬ» (при включенном режиме автоматического управления) реле должно включиться, а при нажатии кнопки «ЗАКРЫТЬ» или при поступлении активного сигнала автоматического управления «ЗАКРЫТЬ» – выключиться, должен быть запрограммирован «0».

Если при нажатии кнопки «ЗАКРЫТЬ» или при поступлении активного сигнала автоматического управления «ЗАКРЫТЬ» (при включенном режиме автоматического управления) реле должно включиться, а при нажатии кнопки «ОТКРЫТЬ» или при поступлении активного сигнала автоматического управления «ОТКРЫТЬ» – выключиться, должна быть запрограммирована «1».

Для перехода к следующим этапам программирования следует нажать кнопку «#».

Б.2.8 Далее программатор переходит к программированию обработки входов.

1	-	М	Б	Н	0	1	:	О	Б	Р	А	Б	О	Т	К
В	Х	О	Д	А		(1	В	к		0	о	т)	1

Курсор установлен под цифру 1, с цифровой клавиатуры нужно ввести признак обработки входа (1 - обработка входа включена или 0 - обработка входа отключена). Если обработка входа отключена, то по данному входу никакие действия не производятся.

Б.2.9 На ЖКИ выводится предложение программирования типа датчика, подключенного к выбранному входу: «СУХОЙ КОНТАКТ» или «NAMUR».

1	-	М	Б	Н	0	1	:	Т	И	П		Д	А	Т	Ч
(0	-	С	К			1	-	Н	А	М	У	Р)	0

Курсор установлен под цифру 0, с цифровой клавиатуры нужно ввести требуемый тип датчика (0 - «СУХОЙ КОНТАКТ» или 1 – «NAMUR»).

Б.2.10 На ЖКИ выводится предложение программирования типа контакта датчика, подключенного к данному входу:

1	-	М	Б	Н	0	1	:	Т	И	П		К	О	Н	Т
Д	А	Т	-	К	А	(1	н	р		0	н	з)	1

Курсор установлен под цифру 1, с цифровой клавиатуры нужно ввести требуемый тип датчика (1 - нормально разомкнутый или 0 - нормально замкнутый).

Б.2.11 На ЖКИ выводится предложение программирования типа световой сигнализации по данному входу:



1	-	М	Б	Н	0	1	:	Т	И	П		С	И	Г	Н
(1	п	.	2	а	.	3	и	.	0	н	е	т)	1

Курсор установлен под цифру 1, с цифровой клавиатуры нужно ввести требуемый тип сигнализации. Каждый вход прибора может быть запрограммирован на один из 4-х вариантов:

- 0 – нет световой сигнализации;
- 1 – прерывистая световая сигнализация (предупредительная);
- 2 – прерывистая световая сигнализация (аварийная);
- 3 – свечение ровным светом (индикация).

В устройствах ПАС-08, выпущенных до декабря 2012 г., для модуля МУК данное предложение не выводится, так как состояние его входов всегда отображается на светодиодах ровным светом.

Начиная с декабря 2012 г. в версии программатора ПРГ-01 и внутреннем программном обеспечении модулей МУК и МЦП8 эта опция программирования включена и для модуля МУК.

1	-	М	У	К	0	1	:	Т	И	П		С	И	Г	Н
(1	п	.	2	а	.	3	и	.	0	н	е	т)	1

Б.2.12 На ЖКИ выводится предложение программирования цвета световой сигнализации по данному входу:

1	-	М	Б	Н	0	1	:	Ц	В	Е	Т		С	И	Г
1	-	з	л		2	-	к	р		3	-	ж	л		1

С цифровой клавиатуры нужно ввести код цвета световой сигнализации (1 - зеленый, 2 - красный, 3 - желтый).

Б.2.13 На ЖКИ выводится предложение программирования включения звукового сигнала.

1	-	М	Б	Н	0	1	:	З	В	У	К	О	В	О	Й
С	И	Г	Н	(0	н	е	т	1	е	с	т	ь)	0

С цифровой клавиатуры нужно ввести код звуковой сигнализации: 0 – нет, 1 – есть. Если звуковая сигнализация запрограммирована, то при поступлении активного сигнала по данному входу включается звуковой сигнал на модуле центрального процессора ПАС-08.

В устройствах ПАС-08, выпущенных до декабря 2012 г., для модуля МУК данное предложение не выводится, так как изменение состояния его входов не сопровождается звуковым сигналом.



Начиная с декабря 2012 г. в версии программатора ПРГ-01 и внутреннем программном обеспечении модулей МУК и МЦП8 эта опция программирования включена и для модуля МУК.

1	-	М	У	К	0	1	:	3	В	У	К	О	В	О	Й
С	И	Г	Н	(0	н	е	т	1	е	с	т	ь)	0

Б.2.14 На ЖКИ выводится предложение программирования выхода на реле:

1	-	М	Б	Н	0	1	:	В	Ы	Х	О	Д		Н	А
Р	Е	Л	Е	(0	н	е	т	1	е	с	т	ь)	0

С цифровой клавиатуры нужно ввести код выхода на реле: 0 – нет, 1 – есть. Если выход на реле запрограммирован, то при поступлении активного сигнала по данному входу включается выходное реле.

Для входов модуля МУК данное предложение не выводится, так как их функциональное назначение однозначно определяет наличие или отсутствие выхода на реле: вход 1 – состояние клапана «ОТКРЫТ», вход 2 – состояние клапана «ЗАКРЫТ», вход 3 – автоматическое управление «ВКЛ./ОТКЛ», не предполагает включение выходного реле. Вход 4 – команда автоматического управления «ОТКРЫТЬ» и вход 5 – команда автоматического управления «ЗАКРЫТЬ» имеют выход на реле, если режим автоматического управления включен (есть активный сигнал на входе 3).

Б.2.15 На ЖКИ выводится предложение программирования времени задержки включения выходного реле.

1	-	М	Б	Н	0	1	:	3	А	Д	Е	Р	Ж	К	А
В	К	Л		Р	Е	Л	Е		В		С	Е	К	6	0

Ввести время задержки включения выходного реле в секундах (целое число в диапазоне 0-60). Цифра «0» означает отсутствие задержки.

Для модуля МУК данное предложение выводится при программировании входов 4,5 - команды автоматического управления «ОТКРЫТЬ» и «ЗАКРЫТЬ».

Б.2.16 Выходные реле каждого модуля работают в режиме «с блокировкой».

Для модуля МБН это означает, что активное состояние выхода сохраняется до возврата входного сигнала в состояние «НОРМА» и нажатия кнопки «СБРОС».

Для модуля МУК это означает, что реле включается при нажатии кнопки «ОТКРЫТЬ» («ЗАКРЫТЬ») и сохраняет это состояние до нажатия кнопки «ЗАКРЫТЬ» («ОТКРЫТЬ») в зависимости от запрограммированного в Б.2.7 действия выходного реле.



Б.2.17 Исправить ошибочно введенную цифру до нажатия клавиши «ВВОД» можно нажатием клавиши «←» «ЗАБОЙ», при этом последняя введенная цифра стирается, и курсор смещается на одну позицию влево.

Вводимые данные контролируются на корректность, ошибочно введенные значения:

- тип световой сигнализации, отличающийся от 0, 1, 2, 3;
- цвет световой сигнализации, отличающийся от 1, 2, 3;
- тип датчика, тип контакта, звук, отличающийся от 0 и 1;
- время задержки больше 60 с,

не воспринимаются, и на экране ЖКИ остается прежнее значение.

Б.2.18 В процессе программирования входа можно перемещаться по параметрам программирования входа:

- вперед - нажатием клавиши «#» - ввод;
- назад - нажатием клавиши «*» - возврат на предыдущий параметр.

По входам можно перемещаться нажатием клавиш «↓» - «ВНИЗ» (переход на следующий вход) и «↑» - «ВВЕРХ» (переход на предыдущий вход). При нажатии и удержании этих кнопок более 2 с производится быстрое перемещение по входам (аналогично и для всех функций, связанных с этими кнопками)

Б.2.19 Выход из режима программирования в главное меню осуществляется нажатием кнопки «←» «ЗАБОЙ». Если данные были изменены и не сохранены, то выводится запрос на сохранение измененных данных.

Д	А	Н	Н	Ы	Е		И	З	М	Е	Н	Е	Н	Ы	!
1	-	С	О	Х	Р	А	Н	.	0	-	Н	Е	Т		1

Ввод 1 – запись данных в прибор, 0 – отказ от сохранения (база данных остается без изменения).

Б.2.20 После окончания программирования необходимо:

- визуально проверить все введенные данные (при этом любые данные можно скорректировать);
- нажать клавишу «ПР» - передача.

Данные программирования передаются в центральный процессор ПАС-08 и записываются в EEPROM тех модулей УСО, по которым произведены изменения. При получении от ПАС-08 подтверждения совпадения контрольных сумм полученных данных программатор выводит на экран ЖКИ сообщение:

ПРОГРАММИРОВАНИЕ

ЗАКОНЧЕНО ОК!

ЗАКАЗАТЬ